



УСТАНОВКИ КОМПРЕССОРНЫЕ

**Модели: ВК3А
ВК4А**

РУКОВОДСТВО ПО ЭКСПЛУАТАЦИИ



ВНИМАНИЕ: ПРИ РАБОТЕ С КОМПРЕССОРНОЙ УСТАНОВКОЙ НЕОБХОДИМО СОБЛЮДАТЬ УКАЗАНИЯ, ИЗЛОЖЕННЫЕ В НАСТОЯЩЕМ РУКОВОДСТВЕ, А ТАКЖЕ В ПАСПОРТАХ НА ЭЛЕКТРОДВИГАТЕЛЬ, РЕСИВЕР И КЛАПАН ПРЕДОХРАНИТЕЛЬНЫЙ.

1 ОБЩИЕ СВЕДЕНИЯ ОБ ИЗДЕЛИИ

1.1 Настоящее руководство по эксплуатации, совмещенное с паспортом, распространяется на винтовые компрессорные установки (далее установка) **ВК3А, ВК4А** и их исполнения и содержит техническое описание, указания по эксплуатации и технические данные, гарантированные изготовителем.

Установки изготовлены в соответствии с действующими требованиями безопасности. Несоблюдение инструкций, неквалифицированное вмешательство или использование неоригинальных запасных частей ведет за собой автоматическое аннулирование гарантии.

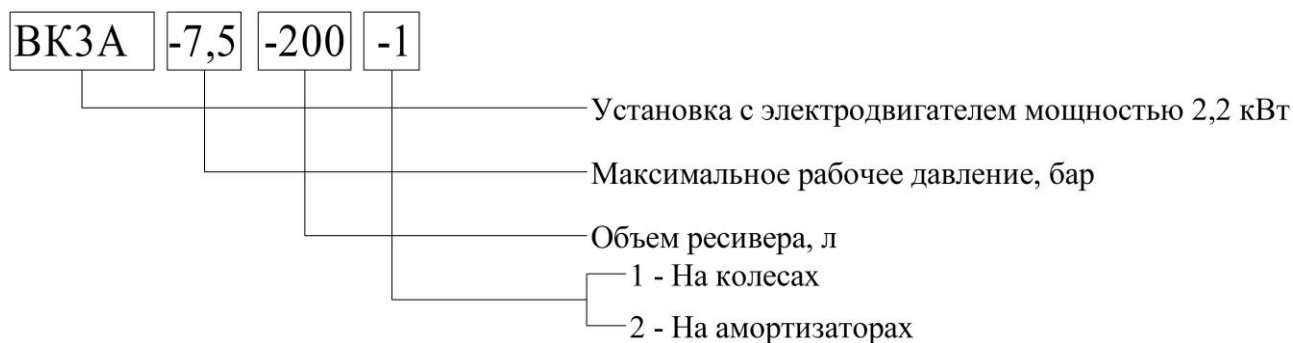
ВНИМАНИЕ: ПЕРЕД МОНТАЖОМ, ВКЛЮЧЕНИЕМ ИЛИ РЕГУЛИРОВКОЙ УСТАНОВКИ ВНИМАТЕЛЬНО ИЗУЧИТЕ НАСТОЯЩЕЕ РУКОВОДСТВО. ДЛЯ ОПТИМАЛЬНОГО ИСПОЛЬЗОВАНИЯ ХАРАКТЕРИСТИК УСТАНОВКИ И ЕЕ НАДЕЖНОЙ РАБОТЫ, СОБЛЮДЕНИЯ ПРАВИЛ ЭКСПЛУАТАЦИИ, НЕОБХОДИМО СТРОГО ПРИДЕРЖИВАТЬСЯ УКАЗАНИЙ, СОДЕРЖАЩИХСЯ В НАСТОЯЩЕМ ДОКУМЕНТЕ.

ВНИМАНИЕ: ПЕРЕД ВЫПОЛНЕНИЕМ КАКИХ-ЛИБО ОПЕРАЦИЙ С УСТАНОВКОЙ НЕОБХОДИМО ОТКЛЮЧИТЬ ЕЕ ОТ СЕТИ ЭЛЕКТРОПИТАНИЯ, ПРОИЗВЕСТИ СБРОС ИЗБЫТОЧНОГО ДАВЛЕНИЯ.

ВНИМАНИЕ: НЕКОТОРЫЕ ДЕТАЛИ УСТАНОВКИ МОГУТ НАГРЕВАТЬСЯ ДО ВЫСОКИХ ТЕМПЕРАТУР.

ПРИМЕР ОБОЗНАЧЕНИЯ УСТАНОВКИ (ПРИ ЗАКАЗЕ) СО СЛЕДУЮЩИМИ ПАРАМЕТРАМИ:

Электродвигатель – 2,2 кВт; максимальное рабочее давление – 7,5 бар; на ресивере вместимостью – 200 л; исполнение на колесах, следующий – ВК3А-7,5-200-1.



При оформлении заказа на запасные части указывайте следующие данные:

- а) Модель (вариант исполнения), производительность установки, максимальное рабочее давление;
- б) Заводской номер установки;
- в) Номер (или код детали, узла), точное наименование детали и соответствующий номер исполнения.

Изготовитель оставляет за собой право вводить какие-либо дополнительные изменения в конструкцию установки, направленные на повышение качества и надежности изделия без предварительного предупреждения.

1.2 Декларация о соответствии:

Регистрационный номер: **ТС№ RU Д ВУ.АВ24.В.00353**

Дата регистрации – 06.11.2013г.

Действительна до – 05.11.2018г.

2 НАЗНАЧЕНИЕ

2.1 Установка является сложным электромеханическим изделием и предназначена для обеспечения сжатым воздухом пневматического оборудования, аппаратуры и инструмента, применяемого в промышленности, автосервисе и для других целей потребителя. Использование изделия позволяет значительно экономить электроэнергию, механизировать труд и повысить качество работ.

По способу защиты человека от поражения электрическим током установка относится к классу I.

Не допускается эксплуатация установки во взрывоопасных и пожароопасных помещениях, вне помещений, под воздействием атмосферных осадков.

2.2 Питание установки осуществляется от трехфазной сети переменного тока напряжением $(380 \pm 10 \%)$ В, частотой $(50 \pm 1 \%)$ Гц.

Включение электродвигателя в питающую сеть осуществляется по схеме прямого пуска.

Напряжение питания цепей управления и сигнализации – 230 В переменного тока.

2.3 Допустимый интервал температур в помещении от плюс 5 до плюс 40 °С, относительная влажность воздуха не более 90 %.

2.4 Режим работы установки – продолжительный.

2.5 Регулировка давления в ресивере – автоматическая.

2.6 Установка дополнительно (по заказу) может быть оборудована системой подготовки воздуха с заданными параметрами сжатого воздуха по загрязненности и наличию влаги, подаваемого потребителю.

3 ТЕХНИЧЕСКИЕ ХАРАКТЕРИСТИКИ

3.1 Общие требования безопасности соответствуют ГОСТ МЭК 60204-1.

3.2 Основные технические характеристики приведены в таблице 1.

Таблица 1

Наименование показателя	Значение показателя			
	ВК3А-7,5-200		ВК4А-10-200	
	-1	-2	-1	-2
Производительность, л/мин, (м ³ /ч), ± 10 %	315			
Максимальное давление сжатого воздуха, Мпа, бар	0,75 (7,5)		1,0 (10)	
Номинальная мощность электродвигателя, кВт	2,2		3	
Эквивалентный уровень звука в зоне на расстоянии не менее 1 м. от установки не превышает, дБА	73			
Степень защиты оболочек не ниже	IP20			
Потребление воздуха на охлаждение и всасывание, м ³ /ч, не более	800		1100	
Содержание масла в сжатом воздухе при работе в номинальном режиме, мг/м ³ , не более	4			
Разница температуры воздуха на входе и выходе, °С	12		8	
Количество переносимого тепла (энергия вторичного использования), ккал/ч	1890		2580	
Климатическое исполнение	УХЛ 4.1 ГОСТ 15150			
Габаритные размеры, мм, не более:				
длина	1550	1550	1550	1550
ширина	570	470	570	470
высота	1100	1040	1100	1040
Вместимость ресивера, л, ± 5 %	200			
Масса, нетто, кг, не более	130		135	

3.4 Характеристика электрооборудования приведена в таблице 2.

Таблица 2

Код	Наименование и обозначение	Техническая характеристика	Кол-во, шт.	
			ВК3А-7,5-200	ВК4А-10-200
4042300200	Двигатель АИР80В2 У3 ИМ 2081 ГОСТ 28330-89	2,2 кВт, 3000 об/мин, 380 В, 50 Гц,	1	
4042300301	Двигатель АИР90Л2 У3 ИМ 2081 ГОСТ 28330-89	3,0 кВт, 3000 об/мин, 380 В, 50 Гц,		1

3.5 Характеристика смазочного материала

Номинальный заправочный объем масла для установки составляет 1,5 л.

Для заправки системы смазки и охлаждения установки рекомендуется использовать, не смешивая, следующие марки компрессорных масел минерального типа (или аналогичные по требованиям и качеству):

ESSO	KUEHLOEL S 46;
SHELL	CORENA S3 R46
FUCHS	RENOLIN MR15VG 46;
MOBIL	RARUS 425;
ARAL	KOWAL M10;
TEXACO	CETUS S ISO 46.

ЗАПРЕЩАЕТСЯ СМЕШИВАТЬ МАСЛА РАЗНЫХ МАРОК И ПРОИСХОЖДЕНИЯ.

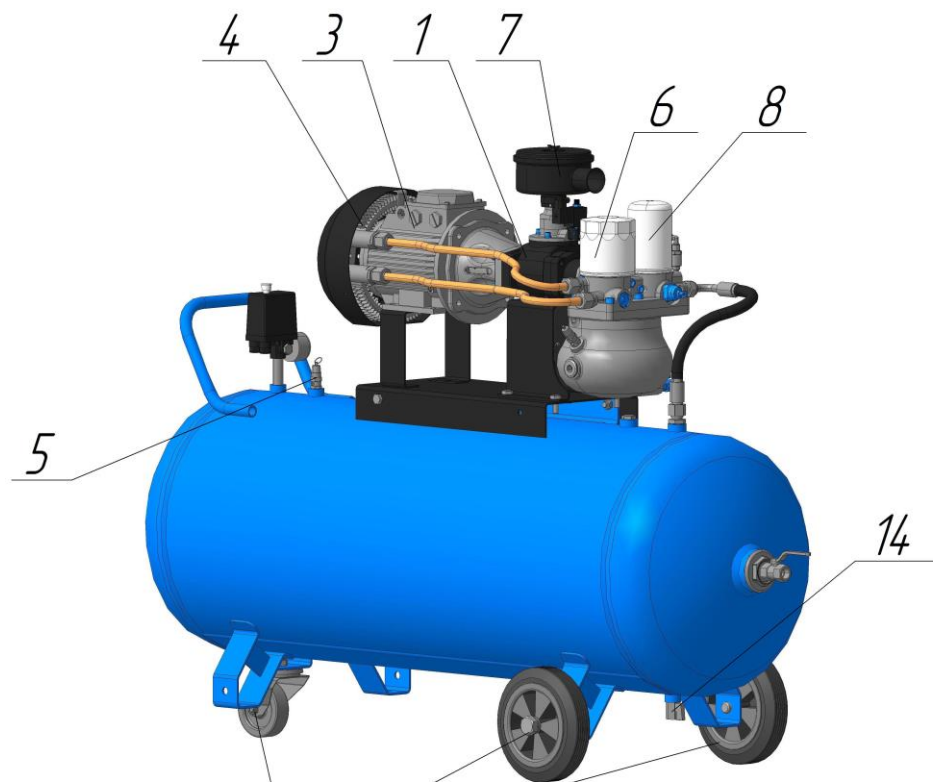
При замене масла требуется его удаление из системы смазки (маслосборник, винтовой блок, радиатор, маслопроводы), а также замена фильтра масляного и фильтра-маслоотделителя.

4 КОМПЛЕКТНОСТЬ

4.1 Комплектность поставки изделия приведена в таблице 3

Таблица 3

Наименование	Кол-во, шт.			
	ВК3А-7,5-200-1	ВК3А-7,5-200-2	ВК4А-10-200-1	ВК4А-10-200-2
Установка компрессорная	1			
Комплект колес*	1	–	1	–
Комплект амортизаторов*	–	1	–	1
Установка компрессорная. Руководство по эксплуатации	1			
Электродвигатель. Паспорт	1			
Ресивер Р200.11.01. Паспорт	1			
Тара транспортная	1			
Примечание: * Комплект колес или амортизаторов, а также детали их крепления упакованы отдельно.				



Комплект колес (виброопор)

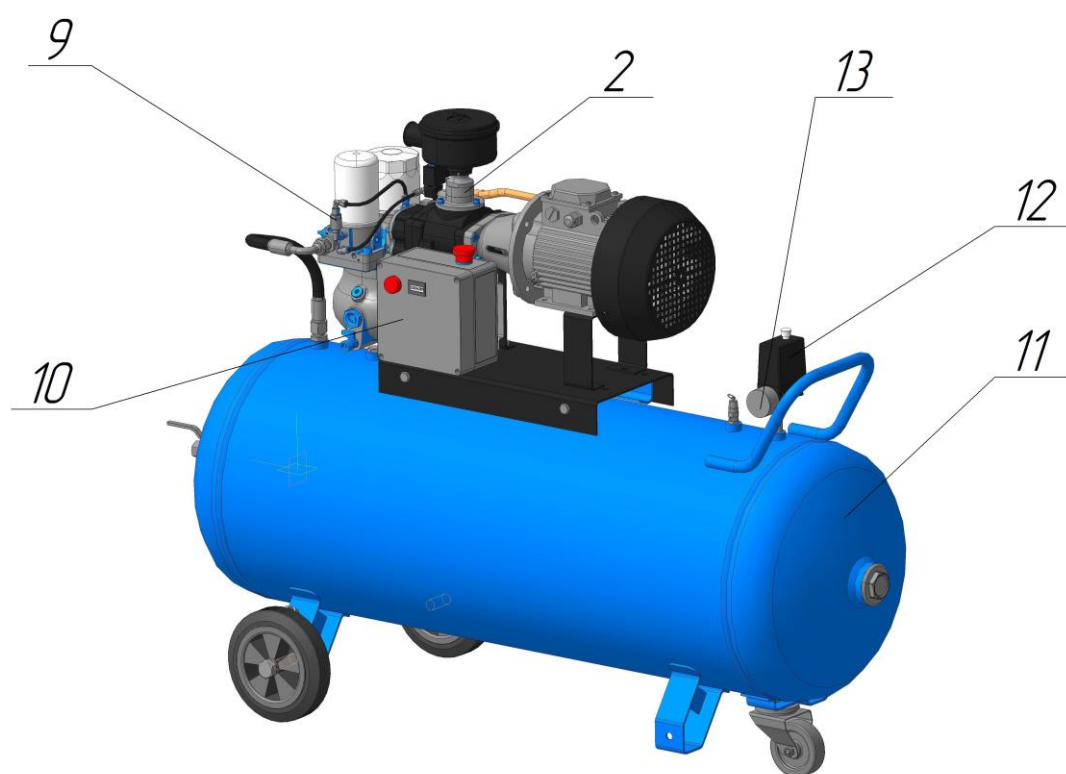


Рисунок 1 – Общий вид компрессорной установки

5 ТЕХНИЧЕСКОЕ ОПИСАНИЕ

5.1 УСТРОЙСТВО

Компрессорная установка представляет собой компактную машину для производства сжатого воздуха, состоящую из следующих основных агрегатов, узлов и деталей: винтового блока; клапана всасывающего; электродвигателя с вентилятором; радиатора; фильтра воздушного; шкафа с электроаппаратурой и устройствами защиты, с размещенными на нем органами управления и сигнальной аппаратурой; ресивера воздушного.

Общий вид установки показан на рисунке 1, габаритные и присоединительные размеры – в приложении А, схема функциональная компрессорной установки представлена на рисунке 3, схема электрическая принципиальная – в приложении Б.

1 – Винтовой блок (см. рисунок 1) предназначен для выработки сжатого воздуха. В корпусе винтового блока расположены: винтовая группа, пропускные каналы для воздуха и масла. Также в состав блока винтового входят: блок маслоотделителя с сепаратором, клапаном минимального давления, фильтром масляным и термостатом, присоединительные фланцы и маслосборник.

Маслосборник служит резервуаром для масла системы смазки. На нем расположены маслосливная горловина, кран удаления масла, смотровое окно контроля уровня масла, клапан предохранительный;

Горловина маслосливная расположена на корпусе маслосборника и закрыта пробкой. Уровень масла контролируется при помощи смотрового окна – маслоуказателя. Уровень масла на неработающей (холодной) установке всегда должен находиться в середине смотрового окна.

Кран удаления (слива) масла расположен в нижней части маслосборника и предназначен для слива масла при его замене. Кран удаления масла также позволяет производить периодический контроль наличия в масле конденсата влаги и его удаление.

Клапан предохранительный осуществляет защиту корпуса маслосборника от превышения давления.

ВНИМАНИЕ: ОТВИНЧИВАТЬ ПРОБКУ, А ТАКЖЕ ПРОИЗВОДИТЬ УДАЛЕНИЕ МАСЛА РАЗРЕШАЕТСЯ ТОЛЬКО НА ОТКЛЮЧЕННОЙ УСТАНОВКЕ И ПРИ УСЛОВИИ ОТСУТСТВИЯ ИЗБЫТОЧНОГО ДАВЛЕНИЯ ВНУТРИ КОРПУСА МАСЛОСБОРНИКА.

Клапан минимального давления, установленный на линии нагнетания, предназначен для поддержания минимального давления в пределах 0,2...0,4 МПа внутри установки до тех пор, пока давление в распределительной сети не уравнивается с давлением внутри установки. Одновременно этот клапан выполняет функцию обратного клапана, блокируя установку от распределительной сети во время ее останова или работы на холостом ходу.

Термостат состоит из запорного плунжера и термочувствительного глицеринового элемента. Предназначен для изменения направления потока масла в зависимости от температуры и смонтирован в корпусе, на котором также установлен фильтр масляный.

При достижении рабочей температуры масла выше плюс 70°C происходит выдвижение штока термочувствительного элемента, от воздействия которого запорный плунжер открывает канал для поступления масла в радиатор. Основной функцией термостата является поддержание минимальной температуры нагнетаемого масла (не ниже 70°C), во избежание образования конденсата в масле за счет влаги, присутствующей во всасываемом воздухе, что может привести к нарушению смазки подшипников винтового блока и его заклиниванию.

2 – Клапан всасывающий (см. рисунок 1) воздушный выполняет функцию подачи воздуха в камеру сжатия и предотвращения выброса наружу сжатого воздуха и масла в момент останова установки при любом давлении подачи сжатого воздуха.

3 – Электродвигатель (см. рисунок 1) предназначен для привода винтового блока и вентилятора системы охлаждения.

4 – Масляный радиатор (см. рисунок 1) выполняет функцию теплообменника для охлаждения масла. Радиатор охлаждается проходящим через него потоком воздуха, который

нагнетается вентилятором, установленным на втором конце вала электродвигателя привода установки.

5 – Клапан предохранительный (см. рисунок 1) пневматический, пружинного типа осуществляет защиту корпуса ресивера воздушного от превышения давления по причинам: "засорения" фильтра-маслоотделителя; неисправности клапана всасывающего или минимального давления и др.

6 – Фильтр масляный (см. рисунок 1) неразборный, легкоъемный изготовлен в металлическом корпусе. Он расположен в контуре смазки и предотвращает попадание твердых частиц на рабочие поверхности винтов и подшипников. Его замена необходима после работы часов, указанных в разделе "ТО", а частота замены напрямую зависит от технического обслуживания воздушного фильтра и от качества масла.

7 – Фильтр воздушный (см. рисунок 1) разборный состоит из металлического корпуса и сменного бумажного фильтрующего элемента, обеспечивающего тонкость фильтрации до 25 мкм.

8 – Фильтр-маслоотделитель (сепаратор) (см. рисунок 1) неразборный, легкоъемный завершает операцию отделения (сепарации) масла от сжатого воздуха и обеспечивает остаточное содержание масла в сжатом воздухе в пределах 4 мг/м³.

9 – Визуализатор возврата масла (см. рисунок 1) предназначен для визуальной оценки количества масла на возврате из фильтра-маслоотделителя. Масло, отделенное фильтром-маслоотделителем, возвращается в систему смазки установки. Визуализатор позволяет проверить эффективность работы фильтра-маслоотделителя и системы сепарации.

10 – Шкаф с электроаппаратурой (см. рисунок 1) представляет собой короб закрытого типа, в котором смонтирована пусковая аппаратура. На лицевую и верхнюю поверхности шкафа вынесены следующие элементы (см. рисунок 2):

1 – счетчик часов работы служит для контроля времени наработки компрессорной установки и учета проведения технического обслуживания;

2 – лампочка сигнальная (красного цвета) служит для сигнализации аварийного отключения электродвигателя вследствие превышения рабочей температуры воздушно-масляной смеси на выходе винтового блока выше допустимой (110 °С);

3 – кнопка "Аварийный стоп" – служит для аварийной ручной остановки компрессора.

11 – Ресивер воздушный (см. рисунок 1) служит воздухохранилищем и предназначен для хранения сжатого воздуха, устранения пульсации давления, предварительного отделения конденсата и масла от сжатого воздуха.

12 – Телепрессостат (реле давления с устройством защиты) – служит для включения и выключения компрессора. Для включения необходимо повернуть выключатель в положение "ON" – ВКЛЮЧЕНО. Телепрессостат автоматически выключает электродвигатель компрессора при достижении максимального рабочего давления (или при срабатывании защиты), и автоматически включает электродвигатель компрессора при расходе сжатого воздуха, когда давление в ресивере падает ниже установленного значения (или при снижении температуры масла до 80°С после срабатывания защиты установки по температуре воздушно-масляной смеси).

Телепрессостат отрегулирован изготовителем, и не должен подвергаться регулировкам пользователем.

13 – Манометр воздушный (см. рисунок 1) индикатор-прибор прямого действия, предназначен для контроля давления воздуха на выходе компрессорной установки и отсутствия избыточного давления в сети при выключенном компрессоре.

14 – Конденсатоотводчик (см. рисунок 1) предназначен для удаления скопившихся в ресивере конденсата и масла.

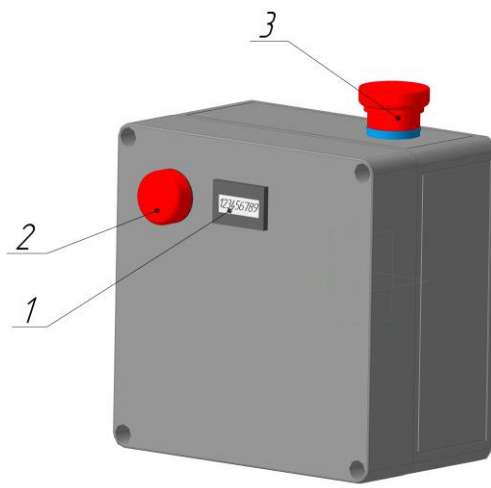
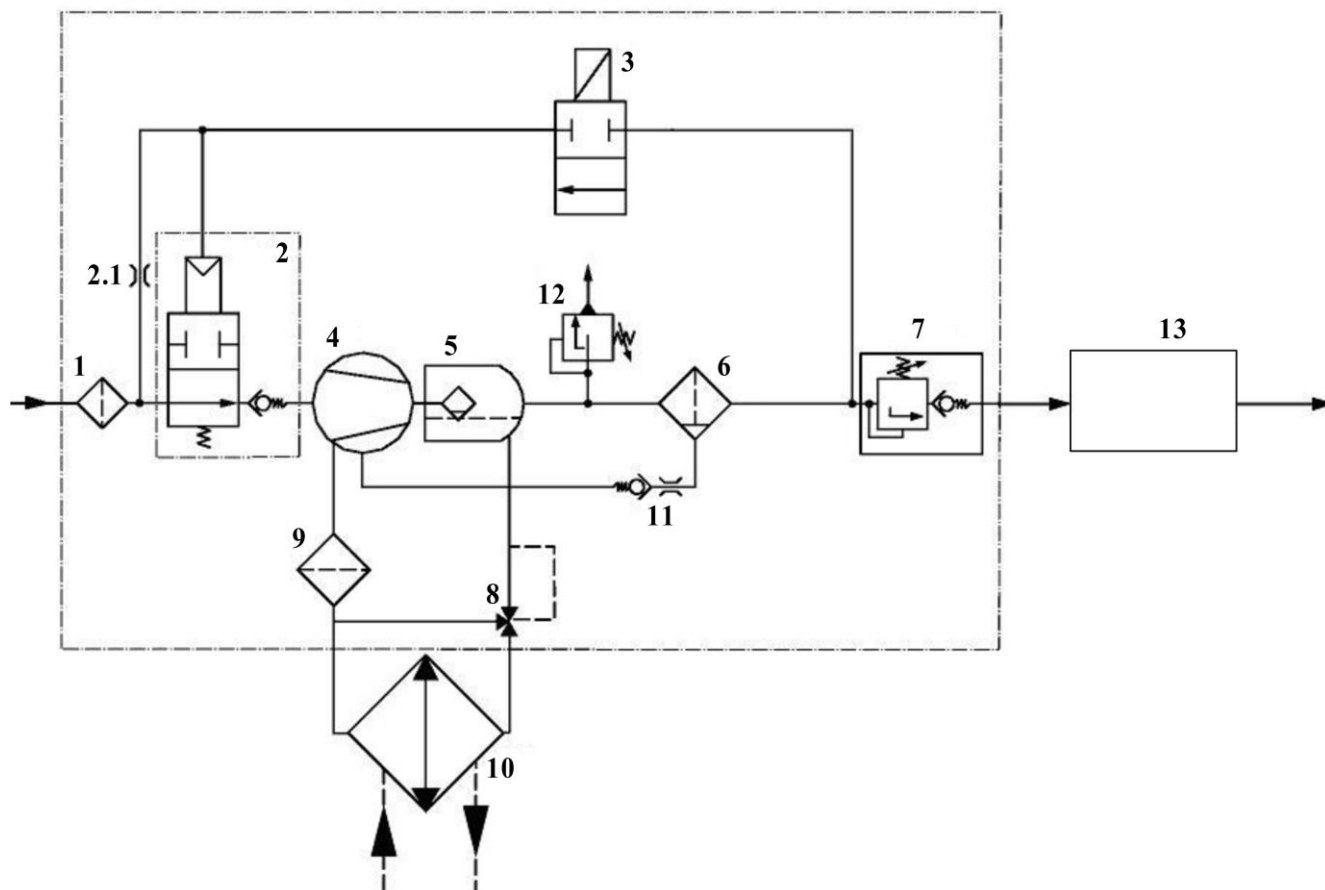


Рисунок 2.



- | | |
|---|--|
| 1. Фильтр воздушный. | 7. Клапан минимального давления. |
| 2. Клапан всасывающий. | 8. Термостат. |
| 2.1 Жиклер сброса давления. | 9. Фильтр масляный. |
| 3. Клапан электромагнитный. | 10. Радиатор масляный. |
| 4. Блок винтовой. | 11. Визуализатор возврата масла с обратным клапаном. |
| 5. Маслосборник. | 12. Клапан предохранительный. |
| 6. Фильтр-маслоотделитель тонкой очистки. | 13. Резервуар воздушный. |

Рисунок 3 – Схема функциональная компрессорной установки

5.2 Устройства защиты компрессорной установки.

В установке применены следующие устройства защиты, которые контролируют ее наиболее важные узлы, указывая на возможные неисправности:

- 1) Клапан предохранительный – установлен на ресивере воздушном;
- 2) Клапан предохранительный – установлен на маслосборнике блока винтового;
- 3) Плавкая вставка (см. приложение Б) – защита цепей управления и сигнализации;
- 4) Реле токовой защиты приводного электродвигателя от перегрузок и токов короткого замыкания, при срабатывании которого установка отключается и обеспечивается блокировка ее включения – входит в состав телепрессостата;

5) В схеме электрооборудования предусмотрена блокировка самопроизвольного включения установки в случае срабатывания реле токовой защиты электродвигателя.

ВНИМАНИЕ: В СЛУЧАЕ СРАБАТЫВАНИЯ УСТРОЙСТВА ЗАЩИТЫ УСТАНОВКА ВЫКЛЮЧАЕТСЯ.

ДЛЯ ПОВТОРНОГО ВКЛЮЧЕНИЯ УСТАНОВКИ НЕОБХОДИМО УСТАНОВИТЬ ПРИЧИНУ ОСТАНОВКИ, ДЛЯ ЧЕГО ПРОВЕРИТЬ:

- 1 НАЛИЧИЕ, ВЕЛИЧИНУ И ЧЕРЕДОВАНИЕ ТРЕХ ФАЗ НАПРЯЖЕНИЯ ПИТАНИЯ;
- ВКЛЮЧИТЬ УСТАНОВКУ ВЫКЛЮЧАТЕЛЕМ ПРЕССОСТАТА;
- 2 СРАБАТЫВАНИЕ ТЕПЛОВОЙ ЗАЩИТЫ УСТАНОВКИ (ПО СИГНАЛИЗАЦИИ АВАРИЙНОЙ ТЕМПЕРАТУРЫ МАСЛА ЛАМПОЧКИ СИГНАЛЬНОЙ). ПРИ ДОСТИЖЕ-

НИИ ТЕМПЕРАТУРЫ ВОЗДУШНО-МАСЛЯНОЙ СМЕСИ 110 °С ДАТЧИК-РЕЛЕ ТЕМПЕРАТУРЫ ОТКЛЮЧАЕТ ПИТАНИЕ ЭЛЕКТРОДВИГАТЕЛЯ. ПРИ ЭТОМ ПОЯВЛЯЕТСЯ ИНДИКАЦИЯ НА ЛАМПОЧКЕ СИГНАЛЬНОЙ. В ЭТОМ СЛУЧАЕ НЕОБХОДИМО ПРОВЕРИТЬ:

- УРОВЕНЬ И КАЧЕСТВО МАСЛА;
- ЧИСТОТУ РАДИАТОРА;
- ТЕМПЕРАТУРУ ОКРУЖАЮЩЕЙ СРЕДЫ;
- ЗАГРЯЗНЕННОСТЬ ФИЛЬТРОВ.

ПРИ СНИЖЕНИИ ТЕМПЕРАТУРЫ МАСЛА В УСТАНОВКЕ ДО 80°С ПОДАЕТСЯ ПИТАНИЕ НА ЭЛЕКТРОДВИГАТЕЛЬ, УСТАНОВКА ВКЛЮЧАЕТСЯ.

Если все требования соблюдены – при повторном срабатывании защиты следует обратиться на фирму, осуществляющую техническое обслуживание, продавцу или изготовителю.

Контроль направления вращения вала блока винтового (указано стрелкой на корпусе блока винтового) осуществляется специалистом непосредственно при монтаже и пуске установки.

5.3 ПРИНЦИП РАБОТЫ

Всасываемый из атмосферы воздух проходит через воздушный фильтр, клапан всасывающий и достигает винтовой пары, где перемешивается с маслом и сжимается. Смесь воздух-масло под давлением поступает в маслосборник, где происходит первое грубое разделение. Масло, являясь более тяжелой фракцией частично осаждается и стекает в нижнюю часть корпуса маслосборника.

Далее смесь воздух-масло поступает в фильтр-маслоотделитель, где происходит окончательное разделение смеси на воздух и масло. Воздух очищается от остатков частиц масла и далее по воздухопроводу поступает в ресивер.

Осажденное масло по маслопроводу поступает в радиатор, охлаждается, фильтруется через фильтр масляный и вновь поступает в зону винтовой пары (см. рисунок 3). Функции масла заключаются в охлаждении продукта сжатия, смазке подшипников и уплотнения опорных поверхностей винтов.

ВНИМАНИЕ: КОНСТРУКЦИЕЙ УСТАНОВКИ В СТАНДАРТНОМ ИСПОЛНЕНИИ НЕ ПРЕДУСМОТРЕНО ФИЛЬТРОВ ДЛЯ УДАЛЕНИЯ ВЛАГИ И ОТДЕЛЕНИЯ МЕХАНИЧЕСКИХ ЧАСТИЦ И МАСЛА.

В СЛУЧАЕ ЕСЛИ ПОТРЕБИТЕЛЬ НУЖДАЕТСЯ В ВОЗДУХЕ С ВЫСОКИМИ ТРЕБОВАНИЯМИ ПО ОСТАТОЧНОМУ СОДЕРЖАНИЮ ЧАСТИЦ ВЛАГИ, МАСЛА, МЕХАНИЧЕСКИХ ПРИМЕСЕЙ И ЗАПАХА НЕОБХОДИМО КОМПРЕССОРНУЮ УСТАНОВКУ УКОМПЛЕКТОВАТЬ ЭЛЕМЕНТАМИ СИСТЕМЫ ПОДГОТОВКИ ВОЗДУХА.

6 УКАЗАНИЕ МЕР БЕЗОПАСНОСТИ

6.1 Монтаж и запуск в эксплуатацию компрессорной установки должен производиться квалифицированным персоналом, имеющим соответствующие допуски по обслуживанию электроустановок напряжением до 1000 В и по обслуживанию сосудов под давлением. К обслуживанию допускаются лица, изучившие настоящую инструкцию, ознакомленные с ее устройством и правилами эксплуатации и прошедшие инструктаж по технике безопасности и оказанию первой помощи.

6.2 Не допускать воздействия на установку атмосферных осадков.

6.3 В помещении, где расположена установка, обеспечить хорошую вентиляцию (продувание), следя за тем, чтобы температура окружающего воздуха поддерживалась между плюс 5 и плюс 40 °С. Включение установки при температуре ниже плюс 5 °С не допускается.

6.4 Всасываемый установкой воздух не должен содержать пыли, содержащей абразивные или химически активные частицы, паров любого вида, взрывоопасных и легковоспламеняющихся газов, распыленных масел, растворителей или красителей, токсичных дымов любого типа.

6.5 Установка предназначена для сжатия только атмосферного воздуха, использование установки для сжатия иных газов не допускается.

6.6 Производимый установкой сжатый воздух, без последующей специальной фильтрации, не может использоваться для фармацевтических, пищевых или санитарных целей.

6.7 Использование сжатого воздуха для различных целей потребителя обусловлено знанием и соблюдением норм, предусмотренных в каждом из таких случаев.

6.8 При подсоединении установки к линии распределения, либо исполнительному устройству необходимо использовать пневмоарматуру и трубопроводы соответствующих размеров и характеристик (давление и температура).

6.9 Сжатый воздух представляет собой энергетический поток и поэтому является потенциально опасным. Трубопроводы, содержащие сжатый воздух, должны быть в исправном состоянии и соответствующим образом соединены. Перед тем как установить под давление гибкие трубопроводы, необходимо убедиться, что их окончания прочно закреплены.

6.10 Не использовать гибкие трубопроводы для перемещения инструментов.

6.11 Для перемещения установки (полностью отключенной) необходимо использовать только рекомендуемые средства.

6.12 Перед началом работы необходимо проверить:

– отсутствие внешних повреждений;

– правильность подключения к питающей сети и заземлению;

– целостность и надёжность крепления узлов;

– целостность и исправность клапанов предохранительных, органов управления и контроля.

6.13 Для технических проверок руководствоваться настоящим руководством, "Правилами устройства и безопасной эксплуатации сосудов, работающих под давлением", МЭК60204 «Безопасность машин. Электрооборудование машин и механизмов».

6.14 По завершении ремонтных работ установить на свои места узлы и детали, соблюдая при включении те же меры предосторожности, что и при первом запуске.

6.15 Погрузочно-разгрузочные работы должны производиться в соответствии с транспортной маркировкой на таре.

6.16 Утилизация использованного масла, использованных фильтров и конденсата должна осуществляться с соблюдением норм охраны окружающей среды.

6.17 При эксплуатации установки должны соблюдаться правила пожарной безопасности.

6.18 В установке при соблюдении условий эксплуатации и указаний по техническому обслуживанию, приведенных в данном руководстве, опасность от образования масляного нагара отсутствует.

ЗАПРЕЩАЕТСЯ:

- ПРИСТУПАТЬ К РАБОТЕ, НЕ ОЗНАКОМИВШИСЬ С НАСТОЯЩИМ РУКОВОДСТВОМ;
- ЭКСПЛУАТИРОВАТЬ УСТАНОВКУ В НЕИСПРАВНОМ СОСТОЯНИИ ИЛИ С НАРУШЕНИЕМ УСЛОВИЙ И РЕЖИМОВ РАБОТЫ, УКАЗАННЫХ В РУКОВОДСТВЕ;
- ЭКСПЛУАТИРОВАТЬ УСТАНОВКУ БЕЗ ЗАЗЕМЛЕНИЯ, С НАРУШЕНИЕМ ТРЕБОВАНИЙ ПО МОНТАЖУ;
- ЭКСПЛУАТИРОВАТЬ УСТАНОВКУ С НЕИСПРАВНЫМИ ИЛИ ОТКЛЮЧЕННЫМИ УСТРОЙСТВАМИ ЗАЩИТЫ;
- ВНОСИТЬ КАКИЕ-ЛИБО ИЗМЕНЕНИЯ В ЭЛЕКТРИЧЕСКУЮ ИЛИ ПНЕВМАТИЧЕСКУЮ ЦЕПИ УСТАНОВКИ ИЛИ ИХ РЕГУЛИРОВКУ. В ЧАСТНОСТИ ИЗМЕНЯТЬ ЗНАЧЕНИЕ МАКСИМАЛЬНОГО ДАВЛЕНИЯ СЖАТОГО ВОЗДУХА И НАСТРОЙКУ КЛАПАНОВ ПРЕДОХРАНИТЕЛЬНЫХ;
- ПРИ ПРОВЕДЕНИИ ТЕХНИЧЕСКОГО ОБСЛУЖИВАНИЯ – ПРИКАСАТЬСЯ К СИЛЬНО НАГРЕВАЮЩИМСЯ ДЕТАЛЯМ (КОРПУС БЛОКА ВИНТОВОГО, РАДИАТОР, ДЕТАЛИ НАГНЕТАТЕЛЬНОГО ВОЗДУХОПРОВОДА И МАСЛОПРОВОДА, РЕБРА ОХЛАЖДЕНИЯ ЭЛЕКТРОДВИГАТЕЛЯ) НЕПОСРЕДСТВЕННО ПОСЛЕ ОТКЛЮЧЕНИЯ УСТАНОВКИ;
- ПРИКАСАТЬСЯ К УСТАНОВКЕ МОКРЫМИ РУКАМИ;
- НАПРАВЛЯТЬ СТРУЮ СЖАТОГО ВОЗДУХА НА СЕБЯ ИЛИ НАХОДЯЩИХСЯ РЯДОМ ЛЮДЕЙ;
- ДОПУСКАТЬ В РАБОЧУЮ ЗОНУ ПОСТОРОННИХ ЛИЦ;
- ХРАНИТЬ КЕРОСИН, БЕНЗИН И ДРУГИЕ ЛЕГКОВОСПЛАМЕНЯЮЩИЕСЯ ЖИДКОСТИ В ЗОНЕ РАЗМЕЩЕНИЯ УСТАНОВКИ;
- ОСТАВЛЯТЬ НА ДЛИТЕЛЬНОЕ ВРЕМЯ БЕЗ ПРИСМОТРА НЕРАБОТАЮЩУЮ УСТАНОВКУ ВКЛЮЧЕННОЙ В СЕТЬ;
- ПРОИЗВОДИТЬ РЕМОНТНЫЕ РАБОТЫ НА УСТАНОВКЕ, ВКЛЮЧЕННОЙ В СЕТЬ ИЛИ ПРИ НАЛИЧИИ ДАВЛЕНИЯ В РЕСИВЕРЕ, МАСЛОСБОРНИКЕ;
- ТРАНСПОРТИРОВАТЬ УСТАНОВКУ ПОД ДАВЛЕНИЕМ;
- ОСУЩЕСТВЛЯТЬ МЕХАНИЧЕСКУЮ ОБРАБОТКУ ИЛИ СВАРКУ РЕСИВЕРА. В СЛУЧАЕ ДЕФЕКТОВ ИЛИ НЕДОПУСТИМОЙ КОРРОЗИИ НЕОБХОДИМО ПРОИЗВЕСТИ ВНЕОЧЕРЕДНОЕ ТЕХНИЧЕСКОЕ ОСВИДЕТЕЛЬСТВОВАНИЕ ИЛИ ПОЛНОСТЬЮ ЗАМЕНИТЬ РЕСИВЕР, ТАК КАК ОН ПОДПАДАЕТ ПОД ОСОБЫЕ НОРМЫ БЕЗОПАСНОСТИ;
- ЭКСПЛУАТИРОВАТЬ УСТАНОВКУ, НЕ ПРОВЕДЯ ОЧЕРЕДНОГО ТЕХНИЧЕСКОГО ОБСЛУЖИВАНИЯ.

ВНИМАНИЕ! ПРИМЕНЯЕМАЯ МАРКИРОВКА ИМЕЕТ СЛЕДУЮЩЕЕ ЗНАЧЕНИЕ:



– Опасно! Поражение током



– Опасно! Находится под давлением



– Обслуживающий персонал должен прочитать предназначенные для него инструкции



– Не открывать кран пока не подсоединен воздушный шланг



– Оборудование имеет дистанционное управление и может запускаться без предупреждения



– Устройство пуска и остановки

7 ИНСТРУКЦИЯ ПО ЭКСПЛУАТАЦИИ

7.1 ПОДГОТОВКА К РАБОТЕ

7.1.1 Общие указания

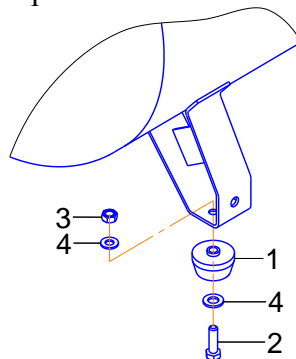
- Для правильного размещения установки руководствоваться приложением А (габаритные и присоединительные размеры компрессорной установки).
- Освободить установку от поддона и упаковки и убедиться в отсутствии повреждений или дефектов, а в случае их обнаружения немедленно обратиться к транспортировщику.
- Проверить наличие руководства и полноту заполнения соответствующих его разделов, наличие отметки о дате продажи и штамп продавца.
- Осуществить визуальный контроль отсутствия течи масла.
- Проверить уровень масла через смотровое окно маслоуказателя.

Рекомендуется приобрести масло, используемое в установке для дальнейшего пополнения и замены, а также запчасти, необходимые для техобслуживания (фильтр масляный, патрон фильтра воздушного, фильтр-маслоотделитель).

7.1.2 Размещение и монтаж

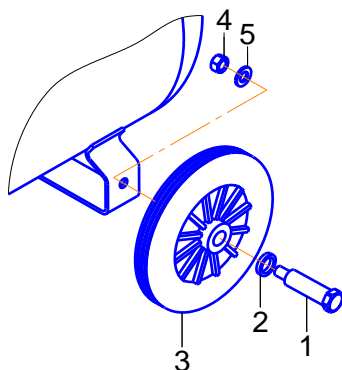
Перемещение установки осуществлять при помощи погрузчика, имеющего длину "вил" не менее 900 мм, либо другими подъемно-транспортными механизмами, используя для закрепления строп отверстия, размещенные на боковых поверхностях опор.

Нет необходимости предусматривать специальное основание или фундамент, достаточно расположить установку на ровной поверхности. Установите на опоры ресивера, в зависимости от комплектации, амортизаторы или колеса в соответствии с рисунками 4, 5.

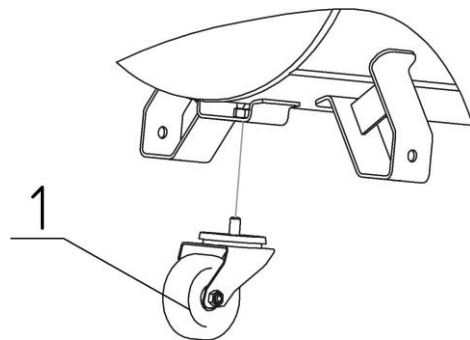


- 1 – Амортизатор
- 2 – Болт М10
- 3 – Гайка М10
- 4 – Шайба 10

Рисунок 4



- 1 – Болт
- 2 – Шайба
- 3 – Колесо
- 4 – Гайка М10
- 5 – Шайба 10



- 1 – Колесо поворотное

Рисунок 5

Расстояние от крайних точек установки до стен или другого оборудования должно составлять не менее 1 м, до потолка – не менее 2 м (при отсутствии вытяжного короба и вентилятора).

Помещение, в котором будет размещаться установка, должно быть просторным, хорошо проветриваемым, защищенным от атмосферных осадков. Покрытие пола – не пылеобразующее.

Установка потребляет большое количество воздуха, необходимого для ее вентиляции, поэтому повышение содержания пыли в воздухе приведет к нарушению ее нормального функционирования. Часть пыли всасывается через воздушный фильтр, вызывая его быстрое загрязнение, а другая часть оседает на различных узлах, в том числе и на масляном радиаторе, затрудняя теплообмен. Таким образом, чистота помещения является одним из определяющих факторов для обеспечения нормального функционирования оборудования, позволяя избегать больших затрат на его обслуживание.

Для облегчения доступа к установке при проведении ее технического обслуживания и создания достаточного воздухообмена, необходимо обеспечить вокруг нее достаточное пространство.

Необходимо, чтобы помещение имело доступы для внешнего воздуха вблизи пола и потолка с целью обеспечения естественного воздухообмена. Если это невозможно, необходимо установить вентиляторы или вытяжки, которые гарантируют необходимый воздухообмен.

После выбора места размещения, необходимо убедиться что:

- установка расположена горизонтально;
- имеется свободный доступ для проведения ТО;
- установка заземлена;
- пневмосеть потребителя герметична.

7.1.3 Температура окружающей среды

Для нормального функционирования установки необходимо, чтобы температура окружающей среды не была ниже плюс 5 °С и выше плюс 40 °С. Работа при более низкой температуре приводит к попаданию конденсата в масло и снижению его смазывающих свойств, что снижает сроки службы винтовой группы, а также создает возможность выхода ее из строя.

Эксплуатация установки при температурах, превышающих максимальное значение, не обеспечивает нормальный теплообмен и охлаждение масла в системе, что повышает температуру масла и вызывает срабатывание термозащиты, которая блокирует работу установки.

ВНИМАНИЕ: УСТАНОВКА ПРИ ВОЗНИКНОВЕНИИ АВАРИЙНОЙ СИТУАЦИИ ОСТАНАВЛИВАЕТСЯ, ПРИ СНЯТИИ АВАРИЙНОЙ СИТУАЦИИ ЗАПУСКАЕТСЯ АВТОМАТИЧЕСКИ БЕЗ ПРЕДУПРЕЖДЕНИЯ. ТАК ЖЕ РАБОТАЕТ АВТОМАТИЧЕСКИ И В "СТАРТ-СТОПНОМ" РЕЖИМЕ.

7.1.4 Электропитание

Для правильного подключения установки руководствоваться приложением Б (схема электрическая принципиальная компрессорной установки).

Допустимые колебания напряжения сети должны соответствовать данным, указанным в настоящем руководстве по эксплуатации.

Линия электропитания должна отвечать всем нормам безопасности и иметь сечение провода, соответствующее потребляемой мощности (рекомендуемое сечение - не менее 1,5 мм² медного многожильного провода). Все электрические соединения должны производиться техническим специалистом. Подключение компрессорной установки к линии электропитания должно выполняться стационарно. Подключение компрессорной установки к линии электропитания должно выполняться стационарно.

Защитный проводник должен быть присоединен к зажиму **PE** согласно МЭК 60204.

Обязательно требуется включение в сетевую линию (до установки) устройства защиты от токов короткого замыкания согласно МЭК 60204-1-99 п. 7.2.2, например, автоматического выключателя С10А характеристики С или D.

Установка должна быть заземлена. Заземление установки должно выполняться проводами, имеющими минимальное поперечное сечение внешнего медного провода защиты 1,5 мм².

7.1.5 Трубопроводы

Диаметр питающих трубопроводов должен быть не меньше диаметра выходного отверстия. На подаче следует установить кран, подсоединив его к установке посредством тройного патрубка и шланга с тем, чтобы можно было отсоединять установку от сетевого трубопровода в случае операций ремонта или ТО.

7.2 ПОРЯДОК РАБОТЫ

7.2.1 Первый пуск

Включение и выключение установки производится выключателем на телепрессостате. Для пуска установки необходимо повернуть выключатель телепрессостата в положение "ВКЛЮЧЕНО".

При первом пуске и после длительных перерывов необходимо дать поработать установке в течение нескольких минут с полностью открытым воздушным краном на выходе при отключенных потребителях воздуха, т.е. без нагрузки.

ВНИМАНИЕ! ПРЕЖДЕ ЧЕМ ВЫПОЛНЯТЬ ПЕРВЫЙ ПУСК НЕОБХОДИМО:

- ОЗНАКОМИТЬСЯ С СИСТЕМАМИ И УЗЛАМИ ИЗДЕЛИЯ;
- ПРОВЕРИТЬ УРОВЕНЬ МАСЛА;
- КРАТКОВРЕМЕННЫМ (1...2 СЕКУНДЫ) ВКЛЮЧЕНИЕМ УДОСТОВЕРИТЬСЯ, ЧТО НАПРАВЛЕНИЕ ВРАЩЕНИЯ ВАЛА БЛОКА ВИНТОВОГО СООТВЕТСТВУЕТ СТРЕЛКЕ, УКАЗАННОЙ НА КОРПУСЕ БЛОКА ВИНТОВОГО, А НАПРАВЛЕНИЕ ПОТОКА ВОЗДУХА ОТ РАДИАТОРА НА БЛОК ВИНТОВОЙ. ПРИ НЕВЕРНОМ НАПРАВЛЕНИИ ВРАЩЕНИЯ ВАЛА БЛОКА ВИНТОВОГО НЕОБХОДИМО ПРОИЗВЕСТИ ПЕРЕФАЗИРОВКУ ПИТАЮЩЕГО КАБЕЛЯ В ТОЧКЕ ПОДКЛЮЧЕНИЯ К СЕТИ;
- НЕОБХОДИМО, ЧТОБЫ ВЕНТИЛЯЦИЯ ОСУЩЕСТВЛЯЛАСЬ В СООТВЕТСТВИИ С РЕКОМЕНДАЦИЯМИ;
- ВСЕ УЗЛЫ УСТАНОВКИ ДОЛЖНЫ БЫТЬ НАДЕЖНО ЗАКРЕПЛЕНЫ.

7.2.2 Контроль и управление в процессе работы

При достижении заданного максимального давления реле давления выдает управляющий сигнал на отключение электродвигателя и установка выключается. При снижении давления до заданного минимального реле давления подает управляющий сигнал на электродвигатель и установка включается.

Выключение установки осуществляется вручную – поворотом рукоятки выключателя на реле давления в положение "OFF" – "ВЫКЛЮЧЕНО".

8 ТЕХНИЧЕСКОЕ ОБСЛУЖИВАНИЕ

8.1 Правильное обслуживание является одним из основных условий продолжительной работы установки.

Техническое обслуживание установки заключается в контроле за работой ее механизмов, проверке технического состояния, очистке и т. д.

Техническое обслуживание установки подразделяется на:

- ежедневное техническое обслуживание (ЕО);
- плановое техническое обслуживание, выполняемое через 500 часов работы (ТО).

Перечень и периодичность работ по техническому обслуживанию компрессорной установки приведены в таблице 4.

ВНИМАНИЕ! ОПЕРАЦИИ ПО ТЕХНИЧЕСКОМУ ОБСЛУЖИВАНИЮ ДОЛЖНЫ ВЫПОЛНЯТЬСЯ КВАЛИФИЦИРОВАННЫМ ОБУЧЕННЫМ ПЕРСОНАЛОМ.

ВНИМАНИЕ! ПЕРВУЮ ЗАМЕНУ МАСЛА И МАСЛЯНОГО ФИЛЬТРА ПРОИЗВЕСТИ ЧЕРЕЗ 500 ЧАСОВ РАБОТЫ (ОБКАТКА). ЕСЛИ УСТАНОВКА НЕ ЭКСПЛУАТИРОВАЛАСЬ, ТО ЧЕРЕЗ ОДИН ГОД ОТ ДАТЫ ВЫПУСКА.

Таблица 4 – Перечень и периодичность проведения работ по техническому обслуживанию

Виды работ	Периодичность выполнения работ					
	еже-дневно (ЕО)	500 часов	2 000 часов (не реже двух раз в год)	4 000 часов (не реже одного раза в год)	8 000 часов (не реже одного раза в два года)	20 000 часов (не реже одного раза в пять лет)
– Наружный осмотр установки на отсутствие механических повреждений, посторонних шумов и стуков, подтеков масла. При необходимости устранить; – Проверить уровень масла. При необходимости долить; – Проверить показания и работу приборов и аппаратуры; – Проверить герметичность пневмосоединений. При необходимости подтянуть соединения; – Проверить сепарацию масла в визуализаторе возврата масла.	+	+	+	+	+	+
– Проверить состояние радиатора. При необходимости очистить (продуть сжатым воздухом); – Проверить чистоту масла (отсутствие его интенсивного потемнения). При необходимости заменить; – Техническое обслуживание электроаппаратуры, питающего провода и клеммных соединений.	–	+	+	+	+	+
– Заменить фильтр воздушный;	–	–	+	+	+	+
– Заменить масло*; – Заменить фильтр масляный*; – Заменить фильтр-маслоотделитель (сепаратор); – Проверить клапаны предохранительные. При необходимости заменить; – Проверить состояние ресивера.	–	–	–	+	+	+
– Заменить ремкомплект клапана всасывающего; – Заменить ремкомплект клапана минимального давления; – Заменить ремкомплект термостата; – Заменить ремкомплект уплотнений блока винтового. – Заменить упругий элемент муфты.	–	–	–	–	+	–

Продолжение таблицы 4

– Заменить полный ремкомплект блока винтового; – Заменить ремкомплект подшипников электродвигателя.	–	–	–	–	–	+
Примечания 1 Работы, приведенные в план-графике для более продолжительных временных интервалов, включают в себя также работы, включенные в график для более коротких временных интервалов. 2 * Первую замену масла и фильтра масляного провести через 500 часов работы, последующие – через 4000 часов работы, но не реже одного раза в год.						

ВНИМАНИЕ: ПОСЛЕ ПЕРВЫХ 50-ТИ ЧАСОВ РАБОТЫ ВЫПОЛНИТЬ ОБЩИЙ КОНТРОЛЬ: ПРОВЕРИТЬ УРОВЕНЬ МАСЛА, СОСТОЯНИЕ РАДИАТОРА, ВОЗДУШНОГО ФИЛЬТРА, ПРОЧНОСТЬ КРЕПЛЕНИЯ УЗЛОВ И АГРЕГАТОВ, СОСТОЯНИЕ ЭЛЕКТРИЧЕСКИХ СОЕДИНЕНИЙ И АППАРАТУРЫ.

8.2 Ежемесячное техническое обслуживание ЕО

8.2.1 Выполнить работы, указанные в таблице 5 для ЕО.

8.2.2 После отключения установки:

- сбросить избыточное давление в ресивере или пневмомагистрали;
- слить конденсат из ресивера;
- осмотреть установку, проверить отсутствие течи масла из соединений. При необходимости устранить.

8.3 Плановое техническое обслуживание ТО (через каждые 500 часов работы)

ВНИМАНИЕ! В СЛУЧАЕ ВМЕШАТЕЛЬСТВА (ТО ИЛИ ВНЕПЛАНОВЫЙ РЕМОНТ) НЕОБХОДИМО ОТКЛЮЧИТЬ ЭЛЕКТРОПИТАНИЕ УСТАНОВКИ В ТОЧКЕ ПОДКЛЮЧЕНИЯ К ЭЛЕКТРОСЕТИ, ПЕРЕКРЫТЬ ВОЗДУШНУЮ СЕТЬ ПРИ ПОМОЩИ КРАНА, А ТАКЖЕ ИСКЛЮЧИТЬ ВОЗМОЖНОСТЬ НЕСАНКЦИОНИРОВАННОГО ПУСКА УСТАНОВКИ.

Перед проведением ТО необходимо убедиться, что:

- установка отключена от электрической сети;
- установка и ресивер разгружены.

При выполнении технического обслуживания необходимо обратить внимание на возможные потери масла и образование налета, вызванного пылью и маслом. При необходимости очистить.

8.3.1 Для замены масла необходимо:

- включить установку для нагрева масла до температуры более 70 °С (радиатор прогреет равномерно по всей поверхности);
- выключить установку;
- не ранее, чем через минуту отвернуть пробку и медленно открыть кран удаления масла – все масло сольется в подготовленную емкость;
- повернуть ротор электродвигателя за крыльчатку вентилятора на 3-5 оборотов в направлении, указанном
- демонтировать фильтр масляный;
- установить новый фильтр (перед установкой фильтра залейте в него немного масла, чтобы пропитался фильтрующий элемент, и смажьте уплотнительное кольцо фильтра маслом, применяемым для заправки компрессорной установки);
- демонтировать фильтр-маслоотделитель;
- установить новый фильтр-маслоотделитель, предварительно смазав уплотнительное кольцо фильтра маслом, применяемым для заправки компрессорной установки;
- закрыть кран и залить масло через горловину маслозаливную до верхнего среза смотрового окна – маслоуказателя, завернуть пробку заливного отверстия;
- включить установку, после достижения температуры масла более 70 °С отключить и проверить уровень масла после исчезновения пены в глазке, при необходимости – долить;

ВНИМАНИЕ: НЕОБХОДИМО ИСПОЛЬЗОВАТЬ ВЫСОКОКАЧЕСТВЕННОЕ МАСЛО ДЛЯ ВИНТОВЫХ КОМПРЕССОРОВ – ВЯЗКОСТЬ 46 ССТ ПРИ 40 °С, ТОЧКА ТЕКУЧЕСТИ МИНУС 8...10 °С, ТОЧКА ВОСПЛАМЕНЯЕМОСТИ ВЫШЕ 200 °С.

ЗАПРЕЩАЕТСЯ СМЕШИВАТЬ МАСЛА РАЗНЫХ МАРОК. РЕКОМЕНДАЦИИ ПО ПРИМЕНЕНИЮ МАСЕЛ СМ. В РАЗДЕЛЕ 3 НАСТОЯЩЕГО РУКОВОДСТВА.

ВНИМАНИЕ: В УСЛОВИЯХ ПОВЫШЕННОЙ ЗАПЫЛЕННОСТИ, ОПЕРАЦИИ ПО ТЕХНИЧЕСКОМУ ОБСЛУЖИВАНИЮ ДОЛЖНЫ ПРОВОДИТЬСЯ С БОЛЬШЕЙ ЧАСТОТОЙ. В ОСОБЕННОСТИ, СЛЕДУЕТ ЧАЩЕ ОЧИЩАТЬ РАДИАТОР И ПРОВОДИТЬ ЗАМЕНУ ФИЛЬТРА ВОЗДУШНОГО.

8.3.2 Кран удаления масла

Кран удаления масла расположен в нижней части маслосборника и предназначен для замены масла в соответствии с периодичностью обслуживания. Через кран удаления масла осуществляется слив конденсата (при необходимости). Все операции и действия с данным краном следует выполнять при отсутствии давления внутри корпуса маслосборника и отключенной установке.

8.3.3 Маслозаливное отверстие

Маслозаливное отверстие находится непосредственно на корпусе маслосборника винтового блока и закрыто специальной пробкой (см. рисунок 6). Доступ к пробке маслозаливного отверстия разрешен только при отсутствии избыточного давления внутри установки.

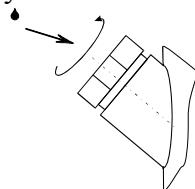


Рисунок 6

8.3.4 Уровень масла

Уровень масла контролируется визуально и должен соответствовать приведенному на рис. 7.

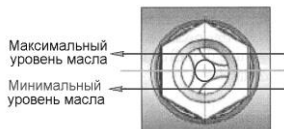


Рисунок 7

8.3.5 Проверка клапана предохранительного на ресивере (воздухосборнике)

Клапан предохранительный, пружинного типа (см. рисунок 8) отрегулирован на заводе изготовителе на заданное давление открытия и опломбирован. Его вскрытие, регулировка в процессе эксплуатации запрещена и невозможна без нарушения целостности корпуса клапана. Уплотнение седла клапана выполнено из теплоустойчивой резины. В процессе эксплуатации проводится проверка клапана предохранительного – функциональные испытания. Проверка клапана (сброс давления) возможна при давлении в ресивере $\geq 85\%$ от давления открытия. На предохранительном клапане предусмотрено ручное устройство сброса давления – кольцо, которое находится в верхней части клапана. Методика проверки следующая: после достижения в ресивере вышеуказанного давления потяните за кольцо вдоль оси клапана до момента его приоткрытия (сброса давления) и отпустите (прекращение сброса давления). При нарушении герметичности в седле затвора клапан подлежит замене.



- 1 – Клапан
- 2 – Кольцо

Рисунок 8 – Клапан предохранительный пружинного типа

Примечание – Если ваш ресивер оснащен клапаном предохранительным без устройства для ручного испытания разгрузки (сброса давления) – проверка проводится путем демонтажа клапана (на разгруженном ресивере и выключенном компрессоре) и контроля его работоспособности путем испытания на стенде с периодичностью не реже одного раза в год.

8.4 Перечень сменных запасных частей, применяемых при проведении технического обслуживания, указан в таблице 5.

Таблица 5 – Перечень сменных запасных частей, применяемых при ТО

Код	Наименование	Применяемость
4052202003	Фильтр масляный, шт.	1
4093100200	Патрон фильтра воздушного, шт.	1
4060400100	Фильтр-маслоотделитель, шт.	1
См. п.3.5	Масло, кг (л)	1,3 (1,5)

9 ТРАНСПОРТИРОВАНИЕ И ХРАНЕНИЕ

9.1 Транспортирование

Транспортирование установки должно производиться при температуре от минус 25 до плюс 55 °С только в закрытом транспорте. Установка должна быть закреплена на поддоне и предохранена транспортировочной тарой.

Упаковка компрессорных установок выполняется с учетом условий поставки и в зависимости от назначения.

Перед перемещением следует уточнить в настоящем руководстве массу и габаритные размеры.

При использовании подъемно-транспортных средств необходимо применять грузозахватные приспособления, специально предназначенные для транспортирования данного груза.

В случае транспортирования установки при помощи погрузчика, необходимо, чтобы вилы были расположены как можно шире, во избежание ее падений.

9.2 Хранение

Для хранения упакованные установки должны быть помещены в помещение и не подвергаться неблагоприятным атмосферным воздействиям.

Установку следует хранить в помещениях при температуре от минус 25 до плюс 55 °С и относительной влажности не более 80 %.

Содержание пыли, паров кислот и щелочей, агрессивных газов и других вредных примесей в помещениях, где хранится компрессор, не должно превышать содержание коррозионно-активных агентов для атмосферы I по ГОСТ 15150.

ВНИМАНИЕ! ПОСЛЕ ДЛИТЕЛЬНЫХ ПЕРИОДОВ ХРАНЕНИЯ ИЛИ ПРИ НАЛИЧИИ ЯВНЫХ ПРИЗНАКОВ ВЛАГИ (КОНДЕНСАТА) ПРОВЕРЯЙТЕ СОСТОЯНИЕ УСТАНОВКИ И УДАЛЯЙТЕ КОНДЕНСАТ ИЗ МАСЛЯНОГО РЕСИВЕРА С ПОСЛЕДУЮЩЕЙ ДОЛИВКОЙ МАСЛА.

9.3 Снятие установки с эксплуатации

При снятии установки с эксплуатации выполнить следующее:

- 1) Выключить установку.
- 2) Отключить электропитание и отсоединить установку от электрической сети.
- 3) Стравить избыточное давление из установки и части воздушной сети, которая соединена с установкой. Отсоединить установку от воздушной сети.
- 4) Слить масло.
- 5) Демонтировать масляный фильтр и фильтр-маслоотделитель.
- 6) Слитое масло и фильтры сдать в специализированный центр по переработке отходов.
- 7) Передать установку на авторизованное предприятие по утилизации.

ВНИМАНИЕ! ДЛЯ ИСПОЛНЕНИЙ С ОСУШИТЕЛЕМ ВОЗДУХА. ОСУШИТЕЛЬ СОДЕРЖИТ В ГЕРМЕТИЧНОМ КОНТУРЕ ХОЛОДИЛЬНЫЙ АГЕНТ И МАСЛО. ПОЭТОМУ ЭТИ КОМПОНЕНТЫ ДОЛЖНЫ БЫТЬ ДЕМОНТИРОВАНЫ И УТИЛИЗИРОВАНЫ ОРГАНИЗАЦИЕЙ (ЛИЦОМ), ИМЕЮЩЕЙ СООТВЕТСТВУЮЩЕЕ РАЗРЕШЕНИЕ.

10 НЕИСПРАВНОСТИ И МЕТОДЫ ИХ УСТРАНЕНИЯ

Таблица 6

СОСТОЯНИЕ (НЕИСПРАВНОСТИ)	ВОЗМОЖНЫЕ ПРИЧИНЫ НЕИСПРАВНОСТИ	СПОСОБЫ УСТРАНЕНИЯ
1 Агрегат не включается	-Отсутствует напряжение питания. -Срабатывание защиты электродвигателя привода агрегата -Отказ датчика-реле температуры	Проверить цепь питания. Проверить: -исправность электродвигателя, защитной электроаппаратуры; -Проверить, при необходимости заменить
2 Агрегат запускается с трудом	- Несоответствие параметров масла по причине старения.	-Осуществить замену масла, фильтра масляного, фильтра-маслоотделителя.
3 Срабатывание защиты из-за аварийной температуры масла (отключение агрегата)	- Низкий уровень масла - Загрязнена поверхность радиатора масляного - Не работает термостатический клапан	- Проверить, при необходимости долить. - Очистить радиатор. - Очистить гнездо клапана и латунную втулку, проверить работу. При необходимости заменить клапан.
4 Давление в системе ниже нормы	- Утечка воздуха в соединениях агрегата или пневмомагистрали. - Утечка воздуха в предохранительном клапане. - Не открывается полностью впускной клапан. - Загрязнен патрон воздушного фильтра. - Загрязнен фильтр - маслоотделитель.	-Проверить, устранить. -Заменить клапан. -Проверить работу клапана. -Заменить патрон. -Заменить.
5 Повышенный расход масла (унос масла в пневмомагистраль)	- Уровень масла выше нормы . -Неисправен или засорен обратный клапан визуализатора возврата масла. -Поврежден (загрязнен) фильтр-маслоотделитель. -Высокая температура масла (ухудшение свойств вследствие старения) -Залито масло не рекомендуемой марки, вызывающее повышенное пенообразование.	-Слить излишки масла до необходимого уровня. -Проверить, при необходимости очистить калиброванное отверстие Ø0,6мм или заменить визуализатор возврата масла. -Проверить, при необходимости заменить. -Заменить масло. -Заменить масло.
6 Нет забора воздуха через воздушный фильтр	-Загрязнен воздушный фильтр. -Закрыт всасывающий клапан.	-Заменить. - Проверить, при необходимости заменить.

Продолжение таблицы 6

СОСТОЯНИЕ (НЕИСПРАВНОСТИ)	ВОЗМОЖНЫЕ ПРИЧИНЫ НЕИСПРАВНОСТИ	СПОСОБЫ УСТРАНЕНИЯ
7 Присутствие масла на агрегате	-Утечки в соединениях.	-Проверить радиатор, уплотнения маслопроводов, арматуры, подтянуть соединения.
8 Предохранительный клапан агрегата сбрасывает воздух.	-Предохранительный клапан неисправен. -Загрязнен фильтр-маслоотделитель.	-Заменить. - Заменить.

11 СВЕДЕНИЯ О СОДЕРЖАНИИ ДРАГОЦЕННЫХ МЕТАЛЛОВ

11.1 Содержание сплава серебра Ag-CdO (90%-10%) и цветных металлов в компрессорной установке указано в таблице 7.

Таблица 7

Модель компрессорной установки	Масса сплава серебра Ag-CdO (90%-10%), г	Алюминий и алюминиевые сплавы, кг	Медь и сплавы на медной основе, кг
ВК3А-7,5-200	2,364	12,96	2,127
ВК4А-10-200		15,55	2,707

11.2 Драгоценные металлы содержатся в следующих составных частях:

- контакторы;
- прессостат.

11.3 Цветные металлы содержатся в следующих составных частях:

- электродвигатель;
- радиатор;
- блок винтовой;
- клапаны (всасывающий, минимального давления, предохранительный и т.д.);
- пневмоарматура (трубопроводы, тройники, угольники, краны, манометры и др.).

12 ГАРАНТИИ ИЗГОТОВИТЕЛЯ

12.1 Гарантийный срок эксплуатации 12 месяцев со дня ввода изделия в эксплуатацию, но не более 18 месяцев со дня выпуска, при условии, что наработка не превысила 4000ч.

Изготовитель гарантирует:

- соответствие изделия приведенным характеристикам, при соблюдении потребителем условий и правил эксплуатации, транспортирования и хранения.

- бесплатное устранение дефектов и неисправностей или замену деталей и сборочных единиц, вышедших из строя по вине предприятия-изготовителя в течение гарантийного срока.

12.2 Гарантийные обязательства изготовителя прекращаются, в случае:

- несоблюдения требований и указаний по эксплуатации на изделие и примененное оборудование, установленных в эксплуатационной документации, поставляемой в комплекте с изделием;

- наличия механических и других повреждений вследствие нарушения условий эксплуатации, транспортирования и хранения;

- внесения изменений в электрическую и пневматическую цепи управления, конструкцию или устройство изделия и его составных частей без письменного разрешения продавца/поставщика;

- нарушения сохранности заводских пломб на устройствах оборудования и несанкционированного доступа к настройкам (регулировкам);

- несвоевременного или некачественного проведения технического обслуживания, отсутствия записей в эксплуатационной документации или специальном журнале, связанных с эксплуатацией и обслуживанием;

- использования неоригинальных запасных частей и масла, не рекомендованных изготовителем/поставщиком;

- самостоятельной разборки узлов изделия для определения причин неисправности, ремонта или замены без письменного разрешения продавца/поставщика на такие работы;

- отклонения показателей качества электроэнергии от нормы, согласно ГОСТ 13109;

- несоответствия параметров подводящего питающего кабеля (падение напряжения на подводящем кабеле более 5% от номинального значения);

12.3 Гарантийные обязательства не распространяются:

- на расходные материалы, замена которых в период действия гарантии, предусмотрена регламентом проведения технического обслуживания;

- на повреждения изделия, возникшие в результате событий чрезвычайного характера, обстоятельств непреодолимой силы или вмешательства третьего лица.

12.4 Гарантийные обязательства не предусматривают:

- техническое обслуживание и чистку изделия, а также выезд к месту установки изделия с целью его подключения, настройки, ремонта или консультации. Данные работы производятся по отдельному договору;

- транспортные расходы не входят в объем гарантийного обслуживания.

12.5 По вопросам гарантийного обслуживания, приобретения сменных и запасных частей обращайтесь к продавцу (региональному уполномоченному представителю изготовителя).

При обращении необходимо указать модель и заводской номер изделия, наработку в часах, % загрузки, температура компрессора, температура в помещении, внешнее проявление неисправности (отказа), условия аварийного отключения, предполагаемая причина и др.

12.6 Для проведения гарантийного ремонта оформленный по установленной форме рекламационный акт, а также следующие дополнительные сведения (или копии документов) с сопроводительным письмом направляются продавцу/поставщику:

- точный адрес потребителя (владельца изделия);

- № документа, подтверждающего покупку и обязательства продавца;

- свидетельство о приемке и упаковке (страница настоящего РЭ);

- сведения об эксплуатации (№ акта и дата ввода в эксплуатацию, количество часов наработки и общее, записи о проведенных ТО, ремонтах и др.).

13 СВИДЕТЕЛЬСТВО О ПРИЕМКЕ И УПАКОВЫВАНИИ

Установка компрессорная: _____ зав. № _____
производительность _____ л / мин,
рабочее давление, _____ МПа.

укомплектована:

блок винтовой _____ зав. № _____;
электродвигатель _____ зав. № _____;
маслосборник (маслоотделитель) _____ зав. № _____;
радиатор _____ зав. № _____;
ресивер _____ зав. № _____;
колеса _____
амортизаторы _____

Заправлена: маслом компрессорным марки _____

соответствует требованиям технической документации, технических условий
ТУ РБ 400046213.015–2002, и признана годной к эксплуатации.

Упаковку произвёл _____

Дата выпуска " _____ " _____ 20 _____ г.

Отметка ОТК _____ М.П.

Наименование изготовителя: ЗАО «Ремеза», Республика Беларусь, 247672, г. Рогачев,
ул. Пушкина, д. 62, тел/факс: +375 2339 34320; +375 2339 34297.

*СВЕДЕНИЯ О ДВИЖЕНИИ ИЗДЕЛИЯ **

(дата продажи/покупки/приобретения изделия)

(должность, фамилия, имя, отчество)

(подпись)

М.П.

(№ акта и дата ввода изделия в эксплуатацию)

(должность, фамилия, имя, отчество)

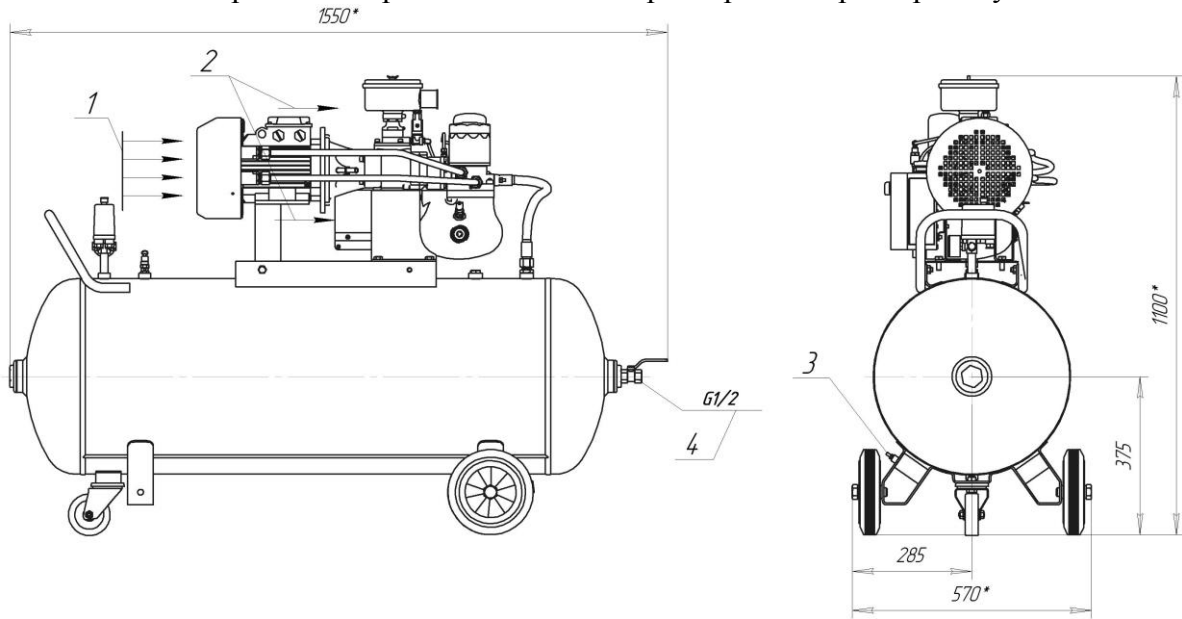
(подпись)

М.П.

Примечание: * Заполняет владелец изделия/продавец.

Приложение А

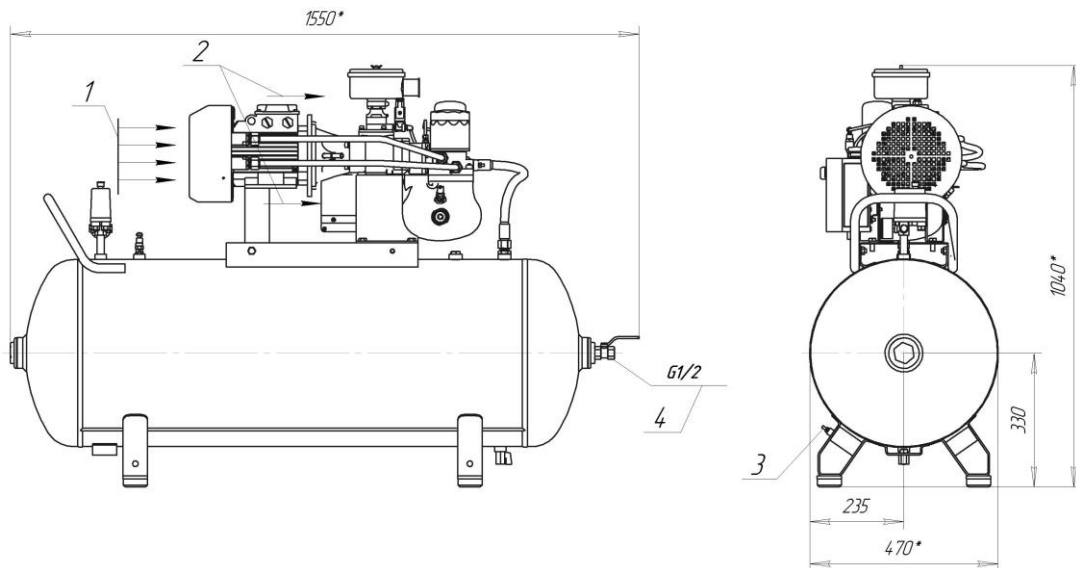
Габаритные и присоединительные размеры компрессорных установок



- 1** – забор воздуха;
- 2** – выброс теплого воздуха;
- 3** – болт заземления;
- 4** – выход сжатого воздуха.

Примечание – * Размеры для справок.

Рисунок А.1 – Габаритные размеры ВК3А-7,5-200-1 и ВК4А-10-200-1



- 1** – забор воздуха;
- 2** – выброс теплого воздуха;
- 3** – болт заземления;
- 4** – выход сжатого воздуха.

Примечание – * Размеры для справок.

Рисунок А.2 – Габаритные размеры ВК3А-7,5-200-2 и ВК4А-10-200-2

Приложение Б

Схема электрическая принципиальная компрессорных установок

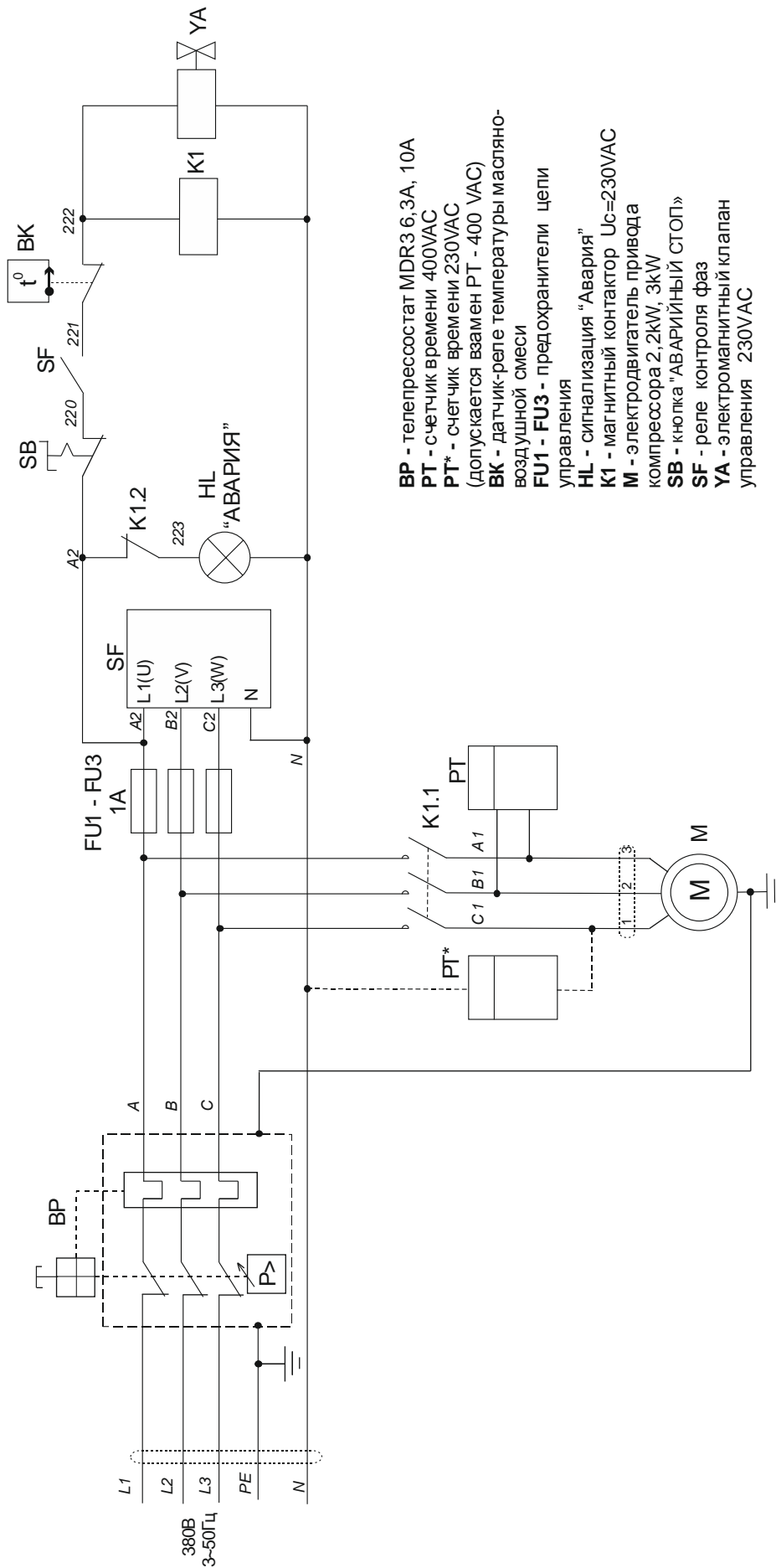


Схема ВК3А, ВК4А 04.14.

Рисунок Б.1 – Схема электрическая принципиальная

Гарантийное свидетельство

Данное гарантийное свидетельство является обязательством на гарантийный ремонт компрессорного оборудования

Гарантийное свидетельство дает право на бесплатный ремонт и замену деталей, узлов, вышедших из строя по вине изготовителя, в период гарантийного срока.

Уважаемый покупатель! Убедитесь, что все разделы настоящего гарантийного свидетельства заполнены разборчиво и без исправлений.

Изделие
Модель
Заводской номер
Дата продажи
Фамилия и подпись продавца
Печать фирмы-продавца

Срок гарантии – _____ месяцев со дня продажи.

Изделие проверялось в режимах работы _____

в моем присутствии: _____
(подпись покупателя)

Изделие не проверялось по причине: _____

(штамп и подпись продавца)

При осуществлении акта купли-продажи руководствоваться общими требованиями региональных правил о приемке товара по количеству и качеству

Для проведения гарантийного ремонта предъявите:

1. Гарантийное свидетельство.
2. Документы, подтверждающие покупку.
3. Свидетельство о приемке и упаковывании.

При отсутствии одного из указанных документов Вам может быть отказано в гарантийном ремонте.

Гарантийные обязательства изготовителя прекращаются, в случае:

1. Несоблюдения требований и указаний по эксплуатации на компрессор и примененное оборудование, установленных в эксплуатационной документации, поставляемой в комплекте с компрессором.
2. Наличия механических и других повреждений вследствие нарушения условий эксплуатации, транспортирования и хранения.
3. Внесение изменений в электрическую и пневматическую цепи управления, конструкцию или устройство компрессора и его составных частей без письменного разрешения продавца/поставщика.
4. Нарушения сохранности заводских гарантийных пломб на устройствах оборудования и несанкционированного доступа к настройкам (регулировкам).
5. Несвоевременного или некачественного проведения технического обслуживания, отсутствие записей в эксплуатационной документации или специальном журнале, связанных с эксплуатацией и обслуживанием.
6. Применения запасных частей и материалов, не предусмотренных эксплуатационной документацией
7. Самостоятельной разборки узлов компрессора для определения причин неисправности, ремонта или замены без письменного разрешения продавца/поставщика на такие работы.
8. Нарушения режимов работы, установленных эксплуатационной документацией (руководство по эксплуатации и т.д.).
9. Несоответствия параметров подводящего питающего кабеля (падение напряжения на подводящем кабеле более 5 % от номинального значения).

Гарантийные обязательства не распространяется:

10. На расходные материалы, замена которых в период действия гарантии, предусмотрена регламентом проведения технического обслуживания.
11. На повреждения компрессора, возникшие в результате событий чрезвычайного характера, обстоятельств непреодолимой силы или вмешательства третьего лица.

Гарантийные обязательства не предусматривают:

12. Техническое обслуживание и чистку компрессора, а также выезд к месту установки компрессора с целью его подключения, настройки, ремонта или консультации. Данные работы производятся по отдельному договору.
13. Транспортные расходы не входят в объем гарантийного обслуживания.