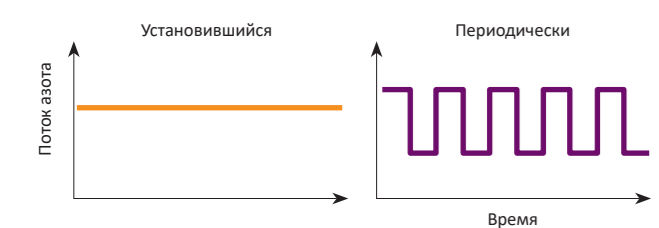


МОДЕЛИ ПОТРЕБЛЕНИЯ АЗОТА

В проектах, когда скорость расхода как функция времени является постоянной величиной, использование адсорбции при переменном давлении оправдано и эффективно. Размер установки можно легко подобрать в зависимости от измеренной или ориентировочной скорости расхода. Более того, производство азота будет менее затратным при непрерывной работе установки на полную или приближенную к полной мощность.

Система адсорбции при переменном давлении не очень хорошо подходит для процессов в рамках модели периодически изменяющегося потока, при которой поток характеризуется подъемами и спадами в качестве функции времени. Локальный генератор с такого рода переменным расходом, в особенности, если его размер подобран для максимального потока, будет работать на неполную мощность или вхолостую на протяжении существенного периода времени. Это приведет к высоким эксплуатационным затратам и неэффективности работы. Тем не менее, если продолжительность спадов короткая, адсорбции при переменном давлении в сочетании с большой буферной емкостью азота может быть достаточно. Размер системы адсорбции при переменном давлении может быть подобран для соответствия большинству требований по азоту и жидкому азоту во время периодов максимального потребления.



БЕЗОПАСНОЕ ИСПОЛЬЗОВАНИЕ АЗОТА

Азот является нетоксичным и в высокой степени инертным газом, вследствие этого он зачастую ошибочно считается безвредным. Вытесняя кислород в воздухе до уровней ниже требуемых для выживания, азот может действовать как среда, вызывающая удушье.



Фиксация углеродного молекулярного сита

Углеродное молекулярное сито высокого качества обладает продолжительным сроком службы. Молекулярное сито также защищено от непредвиденного поглощения жидкости. Углеродное молекулярное сито фиксируется в колонне для предотвращения быстрого изнашивания и истирания. Адсорбент также защищен от непредвиденного поглощения жидкости.



Контроллер

Надежный в эксплуатации программируемый логический контроллер от компании «SIEMENS» обеспечивает бесперебойную и устойчивую работу, а также обладает рядом настраиваемых параметров. Контроллер оснащён жидкокристаллическим дисплеем, который предоставляет всю необходимую информацию о работе.



Датчики содержания кислорода

Два вида высококачественных датчиков содержания кислорода доступны по желанию заказчика. Циркониевые датчики обладают высокой скоростью реакции и точною при низком содержании кислорода, электрохимические датчики подходят при более низкой степени очистки азота.



Высокоэффективные входные и выходные фильтры

Стандартная версия азотных генераторов серии «N-GEN» оснащена высокоэффективными фильтрами. Коалесцирующий фильтр сверткристаллическим на входе предотвращает загрязнение адсорбирующего вещества, в то время как фильтр для улавливания пыли на выходе предотвращает пыль, образующуюся в результате процесса.

Использование азота	Степень очистки N ₂
Пищевая промышленность: - Производство вина - Производство пива - Производство масла - Хранение фруктов	От 99,0 % до 99,9 %
Предотвращение пожара	95 %
Предотвращение взрыва	От 98% до 95 %
Создание защитного слоя на поверхности химических процессов	От 99 % до 95 %
Испытание под давлением	95 %
Литье под давлением	От 99 % до 99,5 %
Пайка электронного оборудования	От 99,95 % до 99,995 %
Лазерная резка	От 99,95 % до 99,995 %
Фармацевтика	От 99,95 v 99,999 %



OMEGA AIR d.o.o. Ljubljana

Тел.: +386 (0)1 200 68 00
Факс: +386 (0)1 200 68 50
info@omega-air.si

Cesta Dolomitskega odreda 10
SI-1000 г. Любляна, Словения
www.omega-air.si



N-GEN

Азотные генераторы



OMEGA AIR

Очистка воздуха и газа

OMEGA AIR: N-GEN - Азотные генераторы

АЗОТ

Азот представляет собой инертный газ, подходящий для многих областей применения, охватывающий например, химическое производство, переработка, обработка и транспортировка. Азот обладает низкой реактивностью; он отлично подходит для создания защитного слоя и зачастую применяется в качестве продувочного газа. Азот может использоваться для удаления загрязняющих веществ из технологических потоков посредством таких методов, как отдувка и барботаж. Вследствие своих свойств азот может использоваться для защиты ценных продуктов от вредных загрязняющих веществ. Он предоставляет возможность безопасного хранения, использования легковоспламеняющихся соединений, а также способствует предотвращению взрывов горючей пыли.

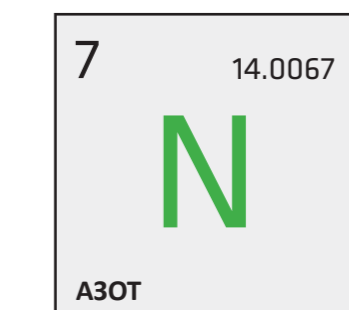
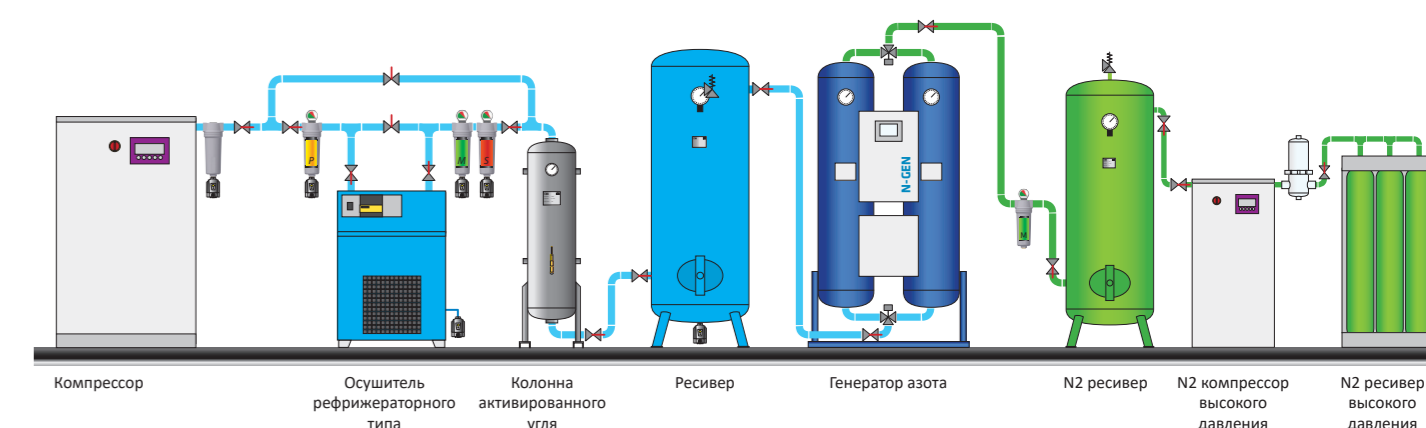
ПОЛУЧЕНИЕ ГАЗООБРАЗНОГО АЗОТА

Промышленный газообразный азот можно получить путем адсорбции (адсорбция при переменном давлении) или фракционной дистилляции сжиженного воздуха криогенными методами.

АДСОРБЦИЯ ПРИ ПЕРЕМЕННОМ ДАВЛЕНИИ

Первым этапом в процессе адсорбции при переменном давлении является прохождение сжатого воздуха через ряд фильтров и колонну активированного угля с целью удаления пыли, масла и капельной влаги. Очищенный воздух затем направляется в одну из двух адсорбционных колонн с молекулярным ситом. Оставшиеся примеси, такие как диоксид углерода и остаточная влага, адсорбируются молекулярными ситом на входе слой адсорбента.

Находясь под высоким давлением, молекулярное сито выборочно адсорбирует кислород, позволяя азоту приобрести необходимый уровень чистоты. В то время как одна колонна находится под высоким давлением для производства азота, вторая колонна сбрасывает давление во время удаления адсорбированного кислорода, который затем выводится в атмосферу. Автоматическое переключение с адсорбции на регенерацию (между двумя колоннами молекулярного сита), и наоборот, позволяет осуществлять непрерывное производство азота. Путем регулирования размера воздушного компрессора и адсорбционных колонн с молекулярным ситом можно получить широкий диапазон сочетаний производительности и степени очистки. Адсорбция при переменном давлении позволяет производить газообразный азот при низких затратах со производительностью от менее одного кубического метра в час до более нескольких тысяч кубических метров в час и со степенью очистки от 96% до 99,999%.



Основные характеристики азота

- Инертный, бесцветный, без запаха, безвкусный газ
- Азот не вступает в химические реакции
- Азот препятствует доступу кислорода



Области применения

- Создание защитного слоя на поверхности химических веществ - Фармацевтика
- Литье под давлением с применением газа
- Термическая обработка черных и цветных металлов
- Инертирование легковоспламеняющихся жидкостей
- Лазерная резка
- Предотвращение взрывов пылевоздушных смесей
- Плавление и волновая пайка полихлорированных бифенилов
- УФ-сушка покрытий
- Пищевая промышленность



Процессы

- Предотвращение окисления металлов, полимеров и химических веществ
- Для предотвращения роста бактерий (продукты питания и напитки)
- Снижает риск воспламенения и взрыва (химические вещества, реакции, процессы)
- Источник азота
- LIN = жидкий азот, GAN = газообразный азот

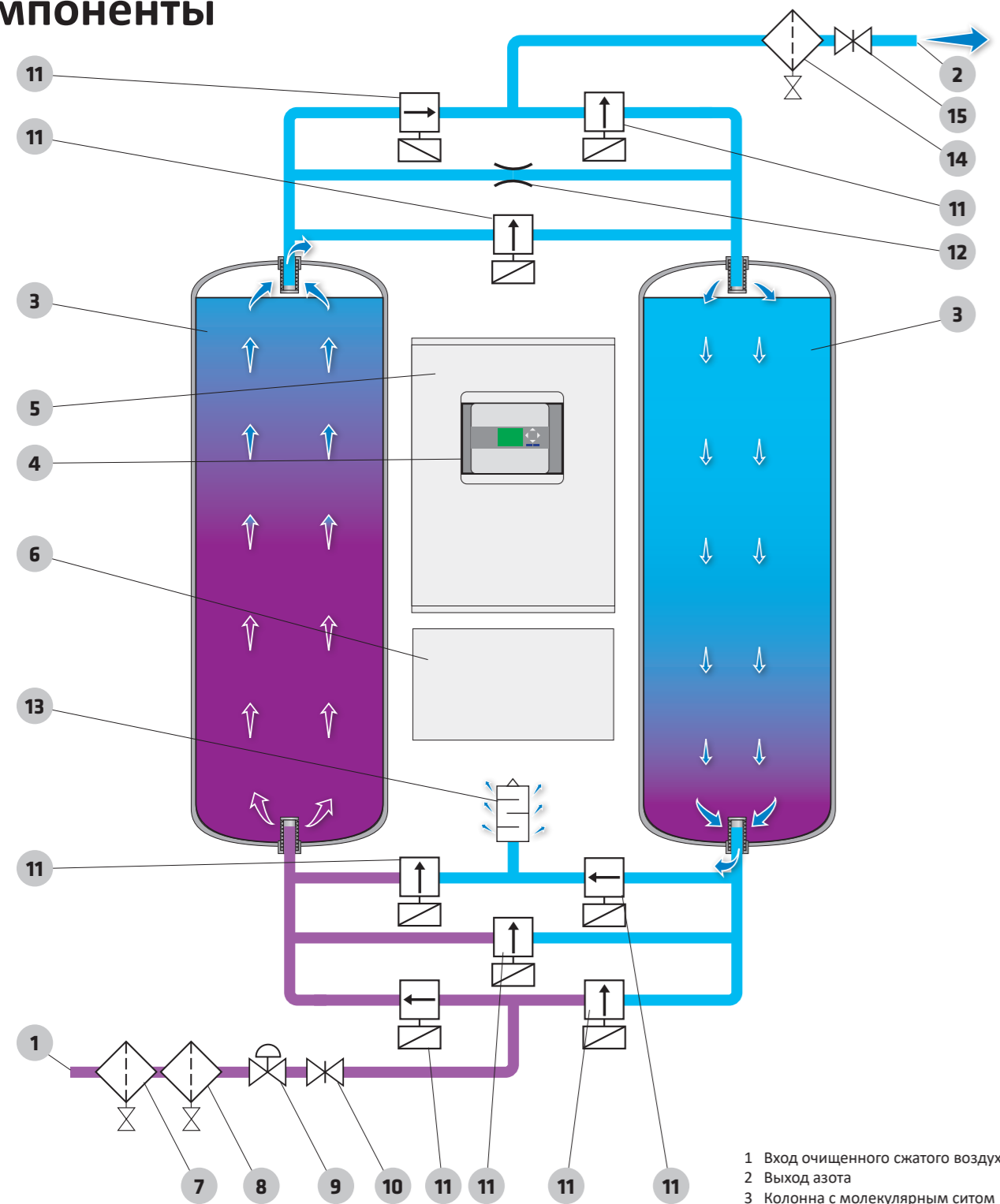


Клапаны высокого качества

Выпускные нами генераторы оснащены угловыми седельными клапанами с большим сроком службы, которые являются важным элементом процесса вследствие большого количества переключений. Клапаны высокого расхода включают в себя широкий круг поршневых силовых приводов для максимальной производительности при минимальном давлении.



Компоненты



- 1 Вход очищенного сжатого воздуха
- 2 Выход азота
- 3 Колонна с молекулярным ситом
- 4 Интерфейс Siemens KTP 400
- 5 Электротехнический шкаф
- 6 Пневматический шкаф
- 7 Микрофильтр
- 8 Фильтр с активированным углем
- 9 Регулятор давления
- 10 Регулятор потока сжатого воздуха
- 11 Угловой седельный клапан с пневматическим приводом
- 12 Продувочное сопло
- 13 Глушитель
- 14 Фильтр предварительной очистки
- 15 Регулятор потока азота

Азотные генераторы серии «N-GEN» отделяют доступный азот, содержащийся в сжатом атмосферном воздухе, от других газов путем применения технологии адсорбции при переменном давлении.

В рамках процесса адсорбции при переменном давлении очищенный сжатый воздух проходит через слой молекулярного сита, в результате чего получается газообразный азот как конечный продукт. Прочие газы адсорбируются молекулярным ситом. Сито выпускает

адсорбированные газы в атмосферу, когда выпускной клапан закрыт, а давление фильтрации возвращается к давлению окружающей среды.

Перед подачей свежего сжатого воздуха для нового цикла производства фильтрующий слой сита очищается азотом. Для обеспечения постоянного потока продукта в азотных генераторах серии «N-GEN» используются два слоя молекулярного сита, которые чередуются в фазе адсорбции и регенерации.

Как работает генератор?

Генератор включает в себя две колонны с адсорбирующим веществом:

1. Воздух под высоким давлением поступает в первую колонку, затем он проходит через слой молекулярного сита, в результате чего кислород адсорбируется.
2. Азот поступает в буферную емкость.
3. Непосредственно перед тем, как первая колонка полностью наполнится, входной воздух перенаправляется во вторую колонку, где происходит вышеописанный процесс.
4. После завершения данного процесса первая колонка азотного генератора выпускает отработанный газ из сита в атмосферу.
5. Завершение регенерации первой колонки предполагает ее продувку небольшим количеством технологического газа.

Датчики содержания кислорода

Генераторы «Omega Air» оснащены двумя видами датчиков содержания кислорода: циркониевый и электрохимический датчики. Генератор азота высокой степени очистки включает в себя циркониевый датчик. Циркониевый датчик содержания кислорода обладает высокой скоростью реакции и точностью при низких уровнях кислорода. Циркониевые датчики также исключительно хорошо работают в случае использования сжатого газа. В дополнение ко всему вышесказанному, они невероятно надежны в эксплуатации и обладают сроком службы более двадцати пяти тысяч часов.

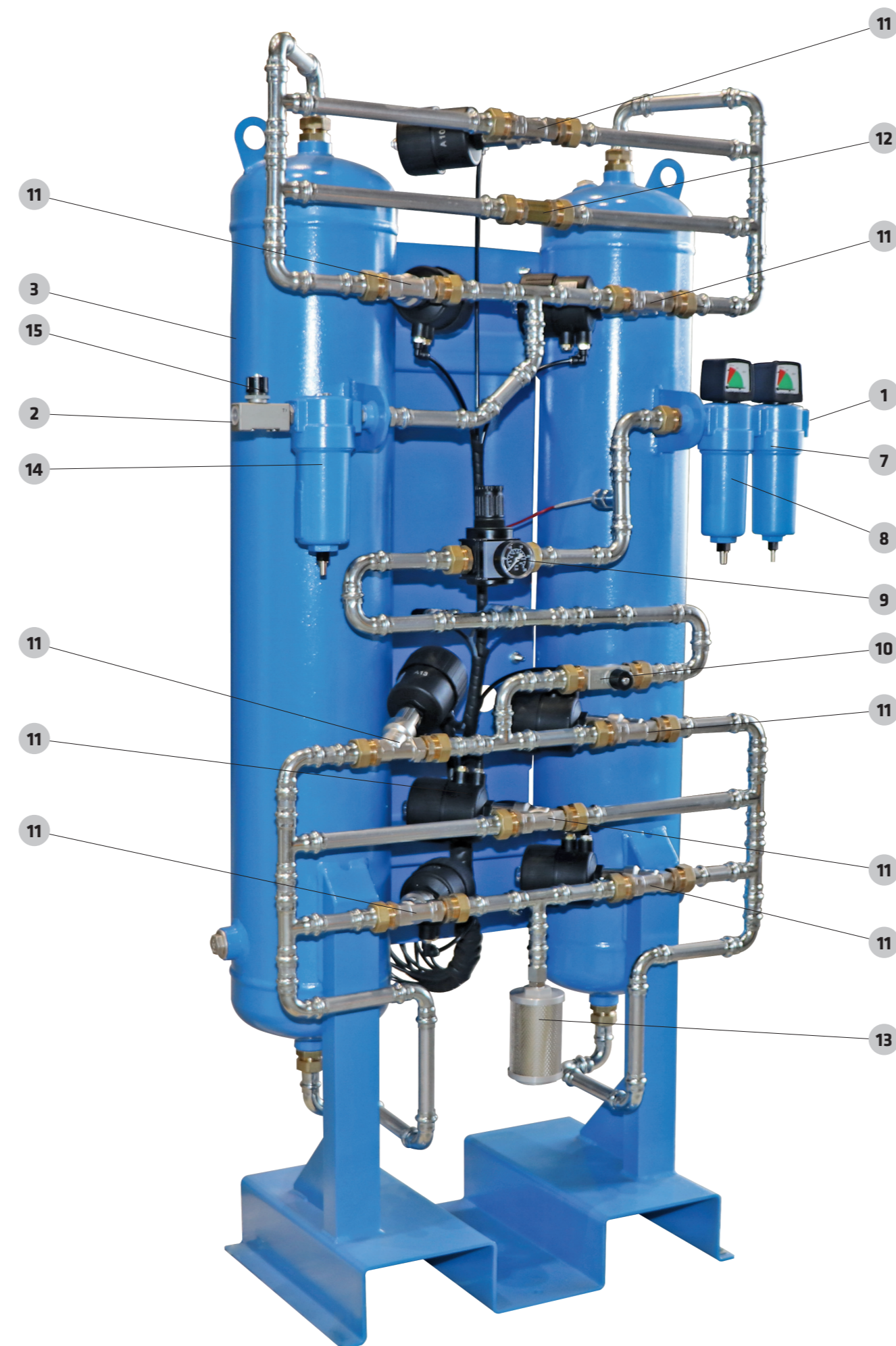
Генераторы азота низкой степени очистки дополнительно комплектуются электрохимическими датчиками. Электрохимические датчики обладают высокой скоростью реакции и точностью при более высоких концентрациях кислорода. Срок службы электрохимических датчиков составляет более восемнадцати тысяч часов.

	97 % об. N ₂	98 % об. N ₂	99 % об. N ₂	99,5 % об. N ₂	99,9 % об. N ₂	99,99 % об. N ₂	99,999 % об. N ₂
Циркониевые датчики				✓	✓	✓	✓
Электрохимические датчики	✓	✓	✓				



Экономия электроэнергии (режим ожидания)

Генераторы серии «N-GEN» обладают функцией получения сигнала режима ожидания от компрессора или другого компонента системы подачи сжатого воздуха. В режиме ожидания воздух может свободно проходить через обе колонки в направлении от входа к выходу генератора. В это время контроллер генератора находится в режиме ожидания и готов возобновить работу при получении соответствующего сигнала. Сигнал режима ожидания передается генератору серии «N-GEN» через сухой контакт.



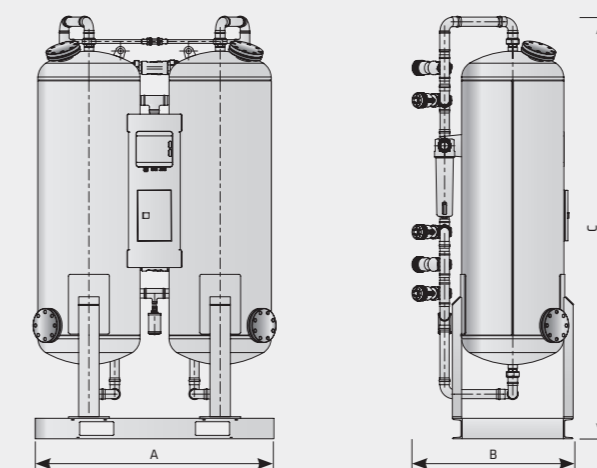
Стандартное оборудование

- Комплект фильтров на входе в генератор
- Адсорбирующие колонны из углеродистой стали
- Пневматические клапаны с длительным сроком эксплуатации
- Внутренние трубы и фитинги из углеродистой стали с цинковым покрытием
- Регулятор потока азота
- Система контроля с использованием программируемого логического контроллера «SIEMENS»
- Веб-элемент управления

Дополнительное оборудование

- Анализатор кислорода с циркониево-оксидным датчиком
- Электронный расходомер
- Анализатор влажности продукта/входящего воздуха
- Датчики давления продукта/входящего воздуха
- Датчики температуры продукта/входящего воздуха
- Азотные стерильные фильтры
- Дожимающий компрессор/бустер
- Система наполнения цилиндра азотом

Размеры



ТЕХНИЧЕСКИЕ ДАННЫЕ							
Тип	Соединение		Размеры [мм]			Масса kg	Объем* l
	Входное	Выходное	A мм	B мм	C мм		
N-GEN 03	1/2"	1/2"	1.085	550	1.616	126	14
N-GEN 05	1/2"	1/2"	1.093	550	1.734	160	23
N-GEN 10	1/2"	1/2"	1.070	550	1.641	205	36
N-GEN 15	1/2"	1/2"	1.079	550	1.760	255	63
N-GEN 20	1"	1/2"	1.132	550	1.913	335	72
N-GEN 25	1"	1/2"	1.297	760	2.048	585	105
N-GEN 35	1"	1/2"	1.453	760	2.055	725	176
N-GEN 50	1"	1/2"	1.450	760	2.102	845	225
N-GEN 65	1"	1"	1.688	860	2.184	1.170	280
N-GEN 100	1"	1"	1.688	860	2.334	1.290	305
N-GEN 150	2"	1"	1.848	1.010	2.267	1.675	480
N-GEN 200	2"	1"	2.060	1.160	2.378	2.260	750
N-GEN 250	2"	2"	2.293	1.325	2.396	2.877	970
N-GEN 300	2"	2"	2.605	1.425	2.510	3.950	1.210
N-GEN 400	2"	2"	2.815	1.630	2.630	4.660	1.540

* На одну колонку

ЭКСПЛУАТАЦИОННЫЕ ХАРАКТЕРИСТИКИ										
Тип	Давление на входе бар изб.	Давление на выходе бар изб.	Остаточный кислород [об. %]							
			3	2	1	0,5	0,1	0,01	0,001	
			Общая степень очистки инертного газа [об. %]							
			97	98	99	99,5	99,9	99,99	99,999*	
N-GEN 03	Прочистка по азоту [Нм³/ч]	7,5	6,3	5,68	5,36	4,88	3,44	2,56	1,47	0,83
	Потребление входящего воздуха [Нм³/ч]			10,3	10,3	10,2	9,3	9,2	7,2	4,7
N-GEN 05	Прочистка по азоту [Нм³/ч]	7,5	6,3	9,23	8,71	7,93	5,59	4,16	2,39	1,35
	Потребление входящего воздуха [Нм³/ч]			16,8	16,7	16,7	15,1	15,0	11,7	7,6
N-GEN 10	Прочистка по азоту [Нм³/ч]	7,5	6,3	15,6	14,7	13,4	9,5	7,0	4,0	2,3
	Потребление входящего воздуха [Нм³/ч]			28,4	28,3	28,2	25,5	25,3	19,8	12,8
N-GEN 15	Прочистка по азоту [Нм³/ч]	7,5	6,3	20,9	19,8	18,0	12,7	9,4	5,4	3,1
	Потребление входящего воздуха [Нм³/ч]			38,1	37,9	37,8	34,2	34,0	26,6	17,2
N-GEN 20	Прочистка по азоту [Нм³/ч]	7,5	6,3	30,9	29,1	26,5	18,7	13,9	8,0	4,5
	Потребление входящего воздуха [Нм³/ч]			56,2	56,0	55,7	50,5	50,1	39,2	25,3
N-GEN 25	Прочистка по азоту [Нм³/ч]	7,5	6,3	43,3	40,9	37,2	26,2	19,5	11,2	6,3
	Потребление входящего воздуха [Нм³/ч]			78,8	78,5	78,1	70,8	70,3	55,0	35,5
N-GEN 35	Прочистка по азоту [Нм³/ч]	7,5	6,3	68,5	64,7	58,9	41,5	30,9	17,8	10,0
	Потребление входящего воздуха [Нм³/ч]			124,7	124,1	123,6	112,0	111,2	87,0	56,2
N-GEN 50	Прочистка по азоту [Нм³/ч]	7,5	6,3	88,8	83,8	76,3	53,8	40,0	23,0	13,0
	Потребление входящего воздуха [Нм³/ч]			161,5	160,8	160,1	145,1	144,0	112,7	72,8
N-GEN 65	Прочистка по азоту [Нм³/ч]	7,5	6,3	115,4	108,9	99,1	69,9	52,0	29,9	16,9
	Потребление входящего воздуха [Нм³/ч]			210,0	209,0	208,2	188,7	187,2	146,5	94,6
N-GEN 100	Прочистка по азоту [Нм³/ч]	7,5	6,3	134,9	127,3	115,9	81,7	60,8	35,0	19,8
	Потребление входящего воздуха [Нм³/ч]			244,9	243,8	242,7	220,0	218,3	170,9	110,4
N-GEN 150	Прочистка по азоту [Нм³/ч]	7,5	6,3	195,6	184,6	168,1	118,5	88,2	50,7	28,7
	Потребление входящего воздуха [Нм³/ч]			356,0	354,4	352,9	319,9	317,4	248,4	160,5
N-GEN 200	Прочистка по азоту [Нм³/ч]	7,5	6,3	263,1	248,2	226,0	159,3	118,6	68,2	38,5
	Потребление входящего воздуха [Нм³/ч]			478,8	476,6	474,6	430,2	426,8	334,0	215,8
N-GEN 250	Прочистка по азоту [Нм³/ч]	7,5	6,3	360,3	340,0	309,6	218,2	162,4	93,4	52,8
	Потребление входящего воздуха [Нм³/ч]			655,8	652,8	650,1	589,2	584,6	457,6	295,6
N-GEN 300	Прочистка по азоту [Нм³/ч]	7,5	6,3	439,5	414,7	377,6	266,2	198,1	113,9	64,4
	Потребление входящего воздуха [Нм³/ч]			799,9	796,3	792,9	718,7	713,1	558,1	360,5
N-GEN 400	Прочистка по азоту [Нм³/ч]	7,5	6,3	600,0	566,2	515,5	363,4	270,4	155,5	87,9
	Потребление входящего воздуха [Нм³/ч]			1091,9	1087,0	1082,4	981,0	973,4	761,9	492,1
				1395,6	1389,3	1383,5	1253,9	1244,2	973,7	629,0

* По запросу

(1) Для получения информации в отношении концентраций с более высокой степенью очистки свяжитесь с производителем. Технические характеристики указаны в отношении генератора, работающего при следующих условиях окружающей среды: 20 °C, 1.013,25 мбар и 60% относительной влажности. Производительность ±5%.