

"EN" **Compressor unit**
Catalogue of details and assembly units

"DE" **Kompressoranlage**
Ersatzteilkatalog und Montageübersicht

"RU" **Установка компрессорная**
Каталог деталей и сборочных единиц

СБ4/С-200.LB30А
SB4/С-200.LB30А
СБ4/С-200.LB30
SB4/С-200.LB30

3126.00.00.000-06 КДС

Figure 1 / Abbildung 1 / Рисунок 1
СБ4/ G 200.LB30A

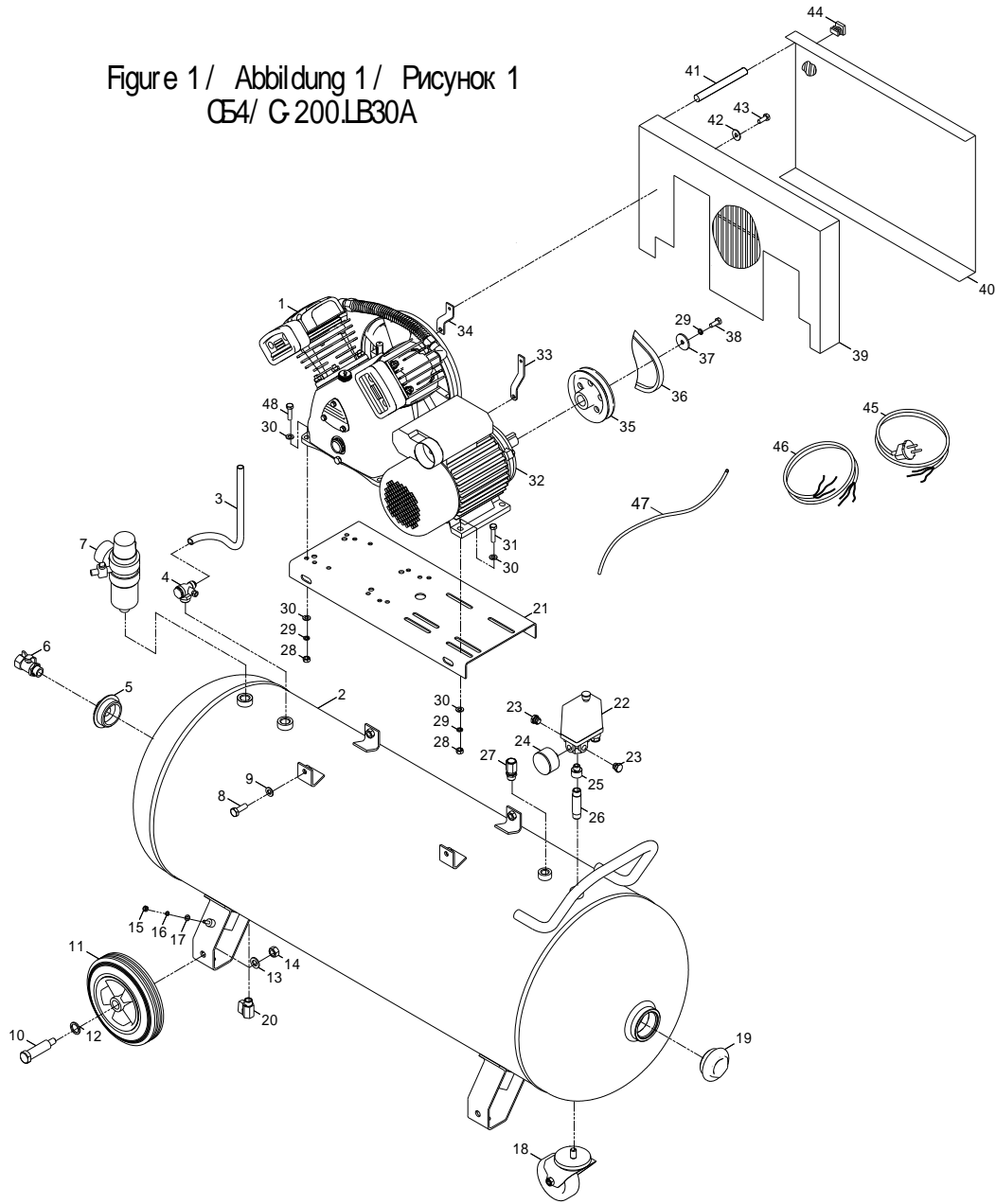


Figure 2 / Abbildung 2 / Рисунок 2
SB4/ G 200.LB30A
Ese see Figure 1 / Eise siehe Abbildung 1
/ Ост альное смот ри рисунок 1

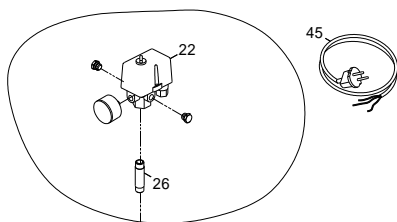
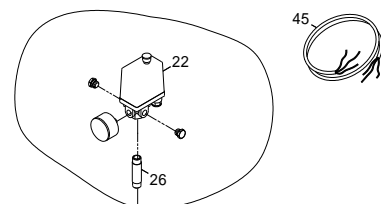


Figure 3 / Abbildung 3 / Рисунок 3
СБ4/ G 200.LB30
SB4/ G 200.LB30
Ese see Figure 1 / Eise siehe Abbildung 1
/ Ост альное смот ри рисунок 1



Pos./ Pos./ Поз.	Code / Art.-Nr. / Код	Item	Bezeichnung	Наименование	Quantity / Anzahl / Количество			
					CB4/C-200.LB30A	SB4/C-200.LB30A	CB4/C-200.LB30	SB4/C-200.LB30
1	4022230010	Piston pump	Kolbenblock	Блок поршневой LB30	1	1	1	1
2	3001.00.00.000	Receiver	Drucktank	Ресивер P200.11.00	1	-	1	-
	3043.00.00.000	Receiver	Drucktank	Ресивер P200.11.00 CE	-	1	-	1
3	3126.00.00.300	Air pipe	Luftleitung	Воздухопровод	1	1	1	1
4	4241122102	Non return valve	Rückschlagventil	Клапан обратный M1/2"xM1/2"	1	1	1	1
5	4151600307	Joint	Adapter	Переходник M2"xF1/2" 10.F	1	1	1	1
6	4111324000	Tap	Hahn	Кран проходной 1/2" В-Н	1	1	1	1
7	4133200300	Pressure reducer	Druckregler	Регулятор давления воздуха PU/4IE TM 2RSFERA MN 1/2"	1	-	1	-
	4133300300	Pressure reducer	Druckregler	Регулятор давления RPST 12 2RE EURO	-	1	-	1
8		Bolt	Bolzen	Болт M10x30	4	4	4	4
9		Washer	Scheibe	Шайба A10	4	4	4	4
10	3101.00.10.002	Bolt	Bolzen	Болт	2	2	2	2
11	4281020000	Wheel	Das Rad	Колесо D200	2	2	2	2
12	3101.00.10.003-01	Washer	Scheibe	Шайба	2	2	2	2
13		Washer	Scheibe	Шайба A12	2	2	2	2
14		Nut	Mutter	Гайка M12	2	2	2	2
15		Nut	Mutter	Гайка M6	1	1	1	1
16		Washer	Scheibe	Шайба 6.65Г	1	1	1	1
17		Washer	Scheibe	Шайба A6	1	1	1	1
18	4283010002	Wheel	Das Rad	Колесо поворотное Ø100 мм	1	1	1	1
19	3040.00.00.048	Plug	Blindverschluss	Заглушка 2"	1	1	1	1
20	4111312500	Tap	Hahn	Кран шаровой 3/8"	1	1	1	1
21	3113.00.00.101-01	Platform	Plattform	Платформа	1	1	1	1
22	4992122076	Pressure switch	Druckschalter	Маностат 1/4"	1	-	-	-
	4992112073	Pressure switch	Druckschalter	Прессостат MDR 2	-	1	-	-
	4996110673	Pressure switch	Druckschalter	Прессостат MDR 3	-	-	1	1
23	4151502300	Plug	Blindverschluss	Заглушка 1/4"	2	2	2	2
24	4141301600	Pressure gauge	Manometer	Манометр МП50-1/4"-Т(0-16)-2,5	1	1	1	1
25	3101.00.00.301	Joint	Adapter	Переходник 1/4"x3/8"	1	-	-	-
26	3101.00.00.201	Joint	Adapter	Патрубок 3/8"x70	1	1	1	1
27	4251100202	Safety valve	Sicherheitsventil	Клапан предохранительный 3/8", 10 бар	1	-	1	-
	4252100203	Safety valve	Sicherheitsventil	Клапан предохранительный 3/8" с кольцом, 10 бар, CE	-	1	-	1
28		Nut	Mutter	Гайка M8	8	8	8	8
29		Washer	Scheibe	Шайба 8.65Г	9	9	9	9
30		Washer	Scheibe	Шайба A8	16	16	16	16
31		Bolt	Bolzen	Болт M8x35	4	4	4	4
32	4041100215	Electric motor	Elektromotor	Электродвигатель MEC-90L-2 2,2 кВт, 220В	1	-	-	-
	4041100216	Electric motor	Elektromotor	Электродвигатель MEC-90L-2 2,2 кВт, 230В CE	-	1	-	-
	4042100200	Electric motor	Elektromotor	Электродвигатель AIR80B2У3 IM1081, 380 В, 2,2 кВт	-	-	1	-
	4042100207	Electric motor	Elektromotor	Электродвигатель AIR80B2У3 IM1081, 400 В, 2,2 kW, CE	-	-	-	1
33	3101.00.00.102	Support	Halterung	Держатель	1	1	1	1
34	3125.00.00.103	Support	Halterung	Держатель	1	1	1	1
35	3125.00.00.104	Pulley	Antriebsscheibe	Шкив	-	-	1	1
	3125.00.00.104-03	Pulley	Antriebsscheibe	Шкив	1	1	-	-
36	4301104700	Belt	Riemen	Ремень A1180	1	1	1	1
37	3125.00.00.105	Washer	Unterlegscheibe	Прижим	1	1	1	1
38		Bolt	Bolzen	Болт M8x20	1	1	1	1
39	3101.00.00.400	Grating basis	Verkleidung	Основание	1	1	1	1
40	3101.00.00.500	Grating cover	Abdeckung	Крышка	1	1	1	1
41	4350010002	Latch	Verschluss	Распорка	1	1	1	1

Pos./ Pos./ Поз.	Code / Art.-Nr. / Код	Item	Bezeichnung	Наименование	Quantity / Anzahl / Количество			
					CB4/C-200.LB30A	SB4/C-200.LB30A	CB4/C-200.LB30	SB4/C-200.LB30
42		Washer	Scheibe	Шайба А6 увеличенная	5	5	5	5
43		Bolt	Bolzen	Болт М6х12	5	5	5	5
44	4350020002	Latch	Verschluss	Защелка	4	4	4	4
45	4901152290	Cable	Elektr. Leitung	Вилка о-я 40-16-250-60227, 3х1,5 2,2м	1	-	-	-
	3175.10.10.100-02	Cable	Elektr. Leitung	Шнур сетевой 2,5х2,2 СЕ	-	1	-	-
	4871401590	Cable	Elektr. Leitung	Провод ПВС 4х1,5	-	-	1	-
	4873401583	Cable	Elektr. Leitung	Провод PVC 4(5)Gx1,5	-	-	-	1
46	4871301590	Cable	Elektr. Leitung	Провод соед. ПВС 3х1,5	1	-	-	-
	4873302583	Cable	Elektr. Leitung	Провод соед. PVG 3Gx2,5	-	1	-	-
	4871401590	Cable	Elektr. Leitung	Провод соед. ПВС 4х1,5	-	-	1	-
	4873401583	Cable	Elektr. Leitung	Провод соед. PVC 4(5)Gx1,5	-	-	-	1
47	4490600000	Rilsan hose	Rohr Rilsan	Трубка «Rilsan» 0,9 м	1	1	1	1
48		Bolt	Bolzen	Болт М8х30	4	4	4	4